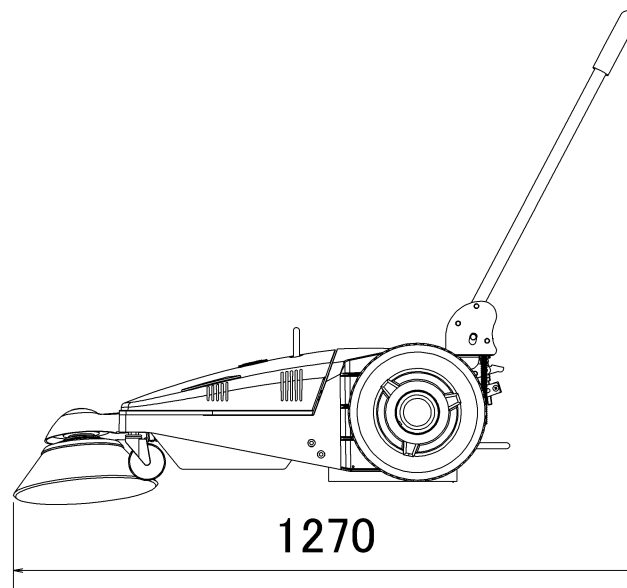
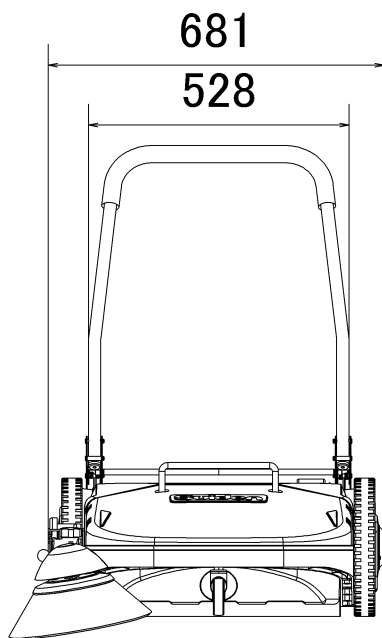
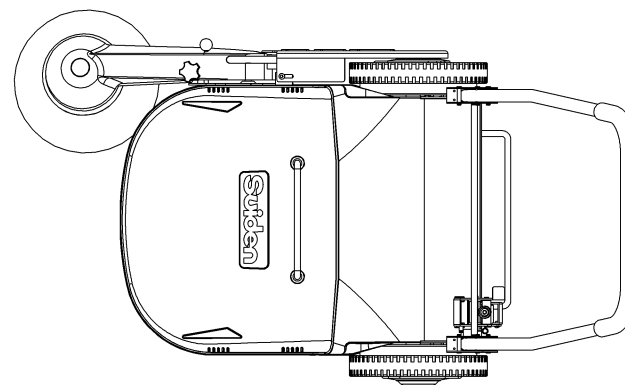
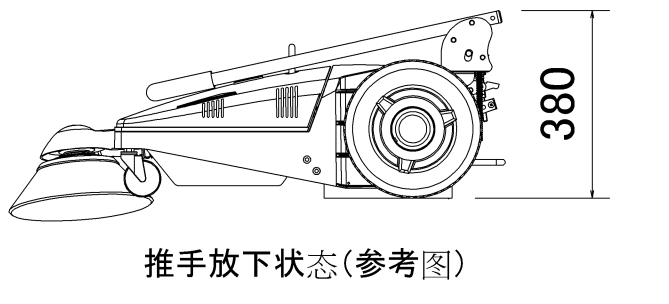


管理No. 2505000-10-09

製品名: ST-651



## 规格

品番	操作方法	清扫宽度 (mm) (使用副刷时)	清扫效率 (m <sup>3</sup> )	垃圾桶容量 (L)	本体重量 (kg)
ST-651	手推式	650	2275	7	21