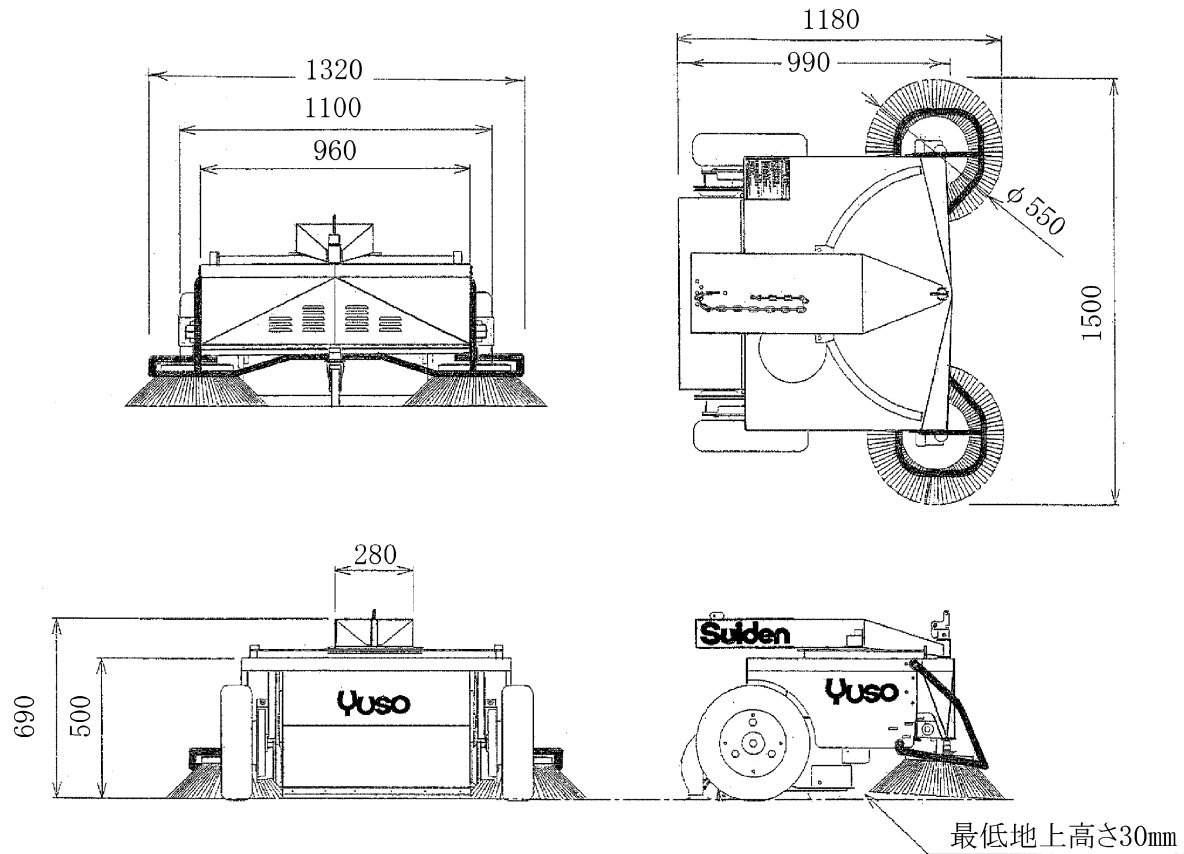


管理No. 2509000-09-06

製品名：ST-1501DC



仕様

品番	清掃幅 (注-1)	清掃能力 (注-2)	ダストボックス容量	本体質量	適合フォークリフト	備考 (注-3)
ST-1501DC	1500/ (mm)	7500 (m ³ /h)	20 (L)	130 (kg)	0.75~2.0 (t)	ダストコレクト機能

注-1 清掃幅（ギャザアップブラシ幅）は、1500

注-2 清掃能力は、清掃幅1500mm・フォークリフト走行速度 5 km/h時の値

注-3 メインブラシ作動時に発生するパウダー粉塵を集塵・飛散を防止（ギャザアップブラシ作動時に発生する粉塵は、集塵できません）