

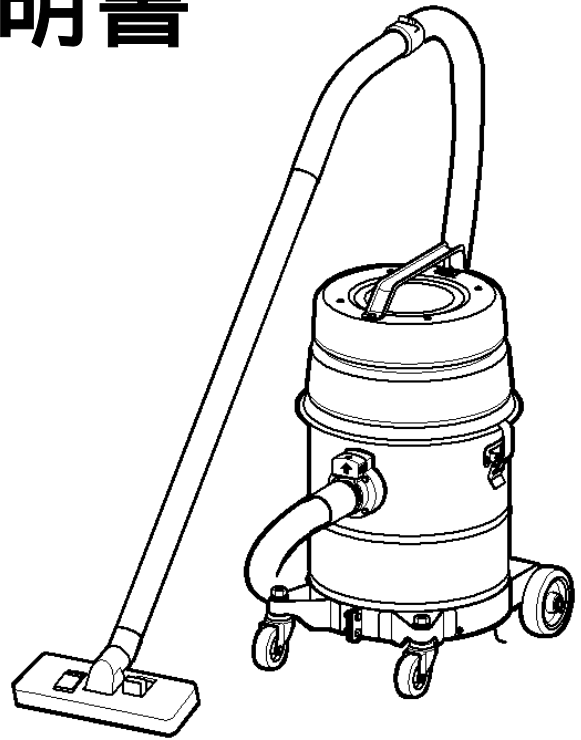
# Suiden

## ウエット&ドライ ハイパワー・クリーナー

### SPSV 110

## 取扱説明書

吸引対象物	
一般ゴミ	
微粉じん	×
水	
油類	×



### も く じ

1	安全のために必ずお守りください.....	1
2	仕様.....	3
3	各部の名称と付属品.....	4
4	ご使用方法.....	5
	1. 吸引物別のご使用方法.....	5
	2. ホースと手元パイプの組立て.....	5
	3. ホースの接続と外し方.....	6
	4. ノズルの接続.....	6
	5. 電源コードの接続.....	6
	6. お掃除.....	7
	7. ちりおとし.....	7
	8. ゴミを捨てる(タンクの取外し方法).....	7
	9. 補助フィルター.....	8
5	お手入れ.....	9
	1. フィルターのメンテナンス.....	9
	2. お手入れ.....	11
6	安全のための点検のお願い.....	12
7	こんなときは(故障かな?と思ったら).....	13
8	アフターサービスと保証について.....	15

**本取扱説明書は、必ず最後までお読みください。**  
必要ときに誰でもが読めるところへ、必ず保管してください。

世界のブランド< Suiden スイデン>製品をお買上げいただきまして、ありがとうございました。  
ご使用前に、この説明書を最後までお読みのうえ正しくお使いください。お読みになったあとは、お使いになる方がいつでも見られる所に必ず保管してご活用ください。ご使用中にわからないことや、不具合が生じたときは、必ず本説明書をお読みください。

**本機は防爆構造ではありません**

日本国内100V専用(単相交流100V以外の電源では使用できません)

# 1 安全のために必ずお守りください

ご使用前に、この『安全のために必ずお守りください』をよく読み内容を理解してから正しくお使いください。  
ここに示した注意事項は、製品を正しくお使いいただき、あなたや他の人々への危害や損害を未然に防止するためのものです。

また、注意事項は、危害や損害の大きさと切迫の度合いを明らかにするために、誤った取扱いをすると生じることが想定される内容を、△警告・△注意の2つに区分しています。




しかし、△注意の欄に記載した内容でも、状況によっては重大な結果に結び付く可能性があります。

いずれも安全に関する重要な内容ですので必ずお守りください。

**△警告** : 取扱いを誤った場合、死亡または重傷を負う可能性があります。

**△注意** : 取扱いを誤った場合、傷害を負う可能性、物的損害が発生する可能性があります。










**注記** : 警告・注意以外の情報を示します。

絵 表 示 の 例		記号は、警告・注意を促す内容があることを告げるものです。 図の中に具体的な注意事項が描かれているものもあります。(左図は感電注意)
		○記号は、禁止の行為であることを告げるものです。 図の中や近くに具体的な禁止事項が描かれているものもあります。(左図は分解禁止)
		記号は、行為を強制したり、指示したりする内容を告げるものです。 図の中に具体的な注意事項が描かれているものもあります。(左図はアースを接地する)

## 搬入・移動上の注意事項

<b>△ 注 意</b>	
 搬入・移動に際しては、重心・重量を考慮して作業する。 * 落下・破損などによりケガの原因になります。	 人手により運搬や持ち上げる際は、腰だけをかがめず膝も曲げて持ち上げるようにする。 * 腰を痛める原因になります。

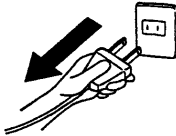
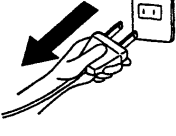
## 試運転・運転の際の注意事項

<b>△ 警 告</b>	
 定格 15 A 以上のコンセントを単独で使用する。 * 他の器具とコンセントを併用したり、電源回路の許容電流が合わないと、分岐コンセント部が異常発熱・発火することがあります。	 アースを確実に取付け、漏電ブレーカー（別売り商品）を使用する。 * 故障や漏電、静電気が発生したときに感電する恐れがあります。
 濡れた手で、差込みプラグやスイッチ、配線などの電気まわりに触らない。 * 感電やケガの恐れがあります。	 本機に水や油をかけたり、雨水のかかる場所で使用しない。 * ショートや感電、火災の原因になります。
 灯油・ガソリン・シンナー・ベンジン・塗料などや、その他引火性のもの、爆発の恐れのあるものを吸引したり、それらの近くで使用しない。 * 爆発したり、火災の原因になります。	 アルミニウム・マグネシウム・チタン・亜鉛・化学物質などの爆発性粉じん、ガス・蒸気などを吸引したり、それらの近くや雰囲気内で使用しない。 * 爆発したり、火災の原因になります。
 塩素系切削油を吸引しない。 * 化学変化により樹脂製部品が割れる恐れがあり、割れた部品などでケガをしたり、部品破損により思わぬ事故が起きる危険があります。	 電源プラグのほこりなどは、定期的に乾いた布で拭取る。 * プラグにほこりなどがたまると、湿気などで絶縁不良になり、火災の原因になります。
 ダイオキシン類などの有害物質やアスベスト（石綿）類を含んだ粉じんなど、人体に有害なものを吸引しない。 * 環境汚染・健康障害につながる危険性があります。	

## ⚠ 注 意

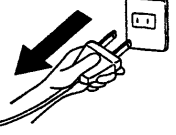
 <p>動かなくなったり、異常がある場合は、すぐに電源プラグを抜いて、お買い上げの販売店に必ず点検修理を依頼する。 * 感電・漏電・ショートなどによる火災の恐れがあります。</p> 	 <p>交流 100V 以外で使用しない。 * 感電やショートして発火することがあります。</p>
 <p>電源コード先端のアースクリップでアースを接地する。特に、床に水気のある所では必ずアースを接地する。 * アースがないと、感電の危険があります。</p>	 <p>パイプやホースに吸引物などが詰まったり、フロートが上がって吸引が止まったときは、すぐにスイッチを切る。 * モータの温度上昇により事故が発生する可能性があります。</p>
 <p>運転中に吸込み口や吸気口・排気口をふさがない。 * モータの温度上昇により事故が発生する可能性があります。</p>	 <p>補助フィルターを取外した状態では、切粉の吸引は絶対にしない。 * 直接切粉が当たってフィルターが破損し、事故や故障の原因になります。</p>
 <p>屋外の雨水のかかる場所で使用しない。 * 絶縁劣化による感電・漏電・火災・故障の原因になります。</p>	 <p>浮遊粉じんの多い雰囲気で使用しない。 * 吸気側からモータ内部に浮遊粉じんが入り込み、モータ焼損による火災の原因になります。</p>
 <p>塩素系切削油がミストや油煙化した雰囲気内で使用しない。 * 樹脂部品に付着すると化学変化が起きて樹脂が割れる恐れがあり、割れた部品などでケガをしたり、部品破損により思わぬ事故が起きる危険があります。</p>	 <p>温度の高い(40℃を越える)場所で使用しない。 * 火災の原因になります。 使用雰囲気温度範囲は 0 ~ 40℃ です。</p>  <p>湿度の高い場所で使用しない。 * 感電・火災・故障の原因になります。 雰囲気湿度 80% 以下でご使用ください。</p>
 <p>シンナーなどの溶剤、揮発性・爆発性ガス・粉じん、火のついたたばこの吸いながら、熱を持った物質などは吸引しない。 * 爆発・火災、フィルター焼損の原因になります。</p>	 <p>セメント粉、合成樹脂粉など固化するものや、金属粉、カーボン粉など導電性の微粉じん、薬品などを吸引しない。 * 感電やショートして発火することがあります。</p>
 <p>海水など腐食性のある液体・粉体は吸引しない。 * モータ焼損や故障、事故の原因になります。</p>  <p style="text-align: center;">腐食性</p>	 <p>泡立つものは吸引しない。 * 泡でフロートが正常に動作しない場合があり、オーバーフローすると排気口より泡があふれて漏電したり、着衣が汚れる危険があります。また、モータ故障の原因になります。</p>
 <p>横倒しでの使用は絶対にしない。 * 液体などが吹きこぼれる恐れがあります。</p>	 <p>液体の吸引中・吸引後は、本機を横に倒さない。 * モータ焼損や故障、事故の原因になります。</p>
 <p>ホースを踏んだり、急激に引っ張らない。 * ホース破損による汚損事故の原因になります。</p>	 <p>吸込み口やノズルの中に手や指を入れない。 * ケガの原因になります。</p> 
 <p>クリーナーは、電源コードやホースを引っ張って移動しない。 * 電源コードやホースが破損し、火災・感電・汚染事故の原因になります。</p>	 <p>延長コードは、適切なものを選んで使用する。 * 延長コードが容量不足な場合、発熱して火災の危険があります。</p>
 <p>電源コードやプラグが傷んだり、コンセントの差込みがゆるいときは使用しない。 * 感電やショートして発火することがあります。</p>	 <p>電源コードは、巻いたままや寄せ集めた状態で使用しない。 * コードが発熱して火災の危険があります。必ず伸ばした状態で使用してください。</p>
 <p>電源コードを傷つけたり、加工したり、無理に曲げたり、引っ張ったり、ねじったり、重い物をのせたり、挟み込まない。 * 電源コードが破損し、火災や感電の原因になります。</p>	

## ⚠ 注 意

<p>⊘ 電源プラグにピンやゴミを付着させない。 * 感電やショートして発火することがあります。</p>	<p>❗ 使用後は、電源コードを束ねる。 * 電源コードが劣化したり、傷つくと危険です。</p>
<p>❗ 電源プラグを抜くときは、電源コードを引っ張らずに必ず先端の電源プラグを持って引き抜く。 * 感電やショートして発火することがあります。</p> 	<p>⚡ 使用しないときは、電源プラグをコンセントから抜く。 * ケガ、やけど、絶縁劣化による感電や漏電・火災の原因になります。</p> 
<p>⊘ くわえたばこをしたままゴミを捨てない。 * たばこの火がゴミに燃え移り、やけどや火災の原因になります。</p>	<p>❗ ゴミを捨てるときは、防じんメガネやマスクを着用する。 * 健康を害する恐れがあります。</p>

## 保守・点検の際の注意事項

### ⚠ 注 意

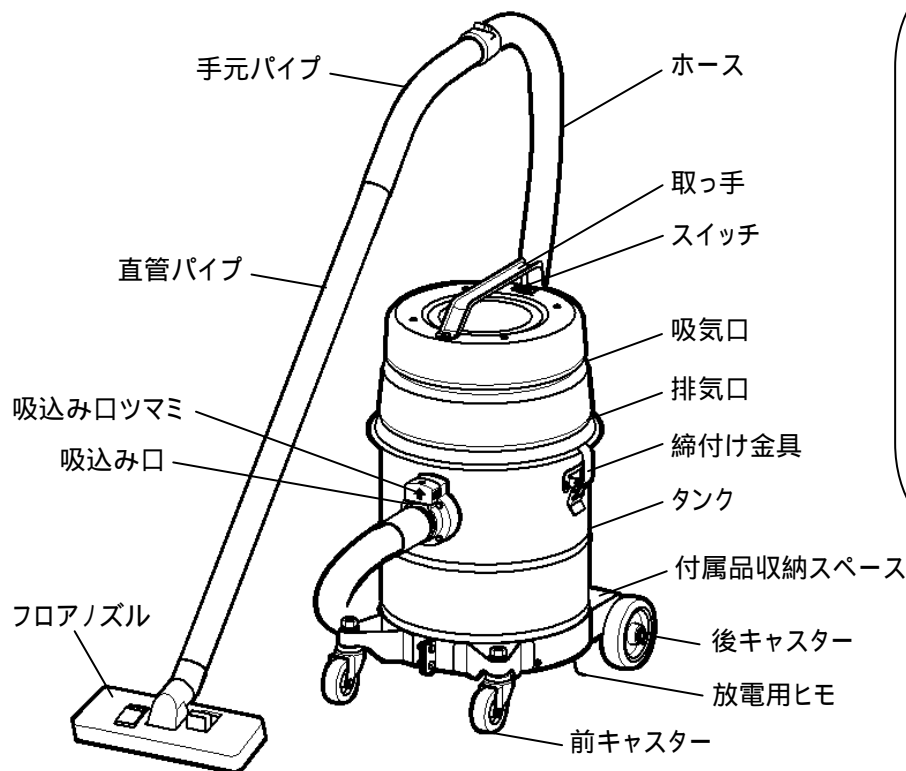
<p>⊘ 修理技術者以外の方は、分解したり、修理や改造を絶対にしない。 * 発火したり異常動作をすることがあります。</p>	<p>⚡ お手入れの際は、必ず電源プラグをコンセントから抜く。 * 感電やケガをする恐れがあります。</p> 
--	---

## 2 仕様

**注記** 許容電流15A以上の電源回路が必要です。使用される電源回路をご確認ください。

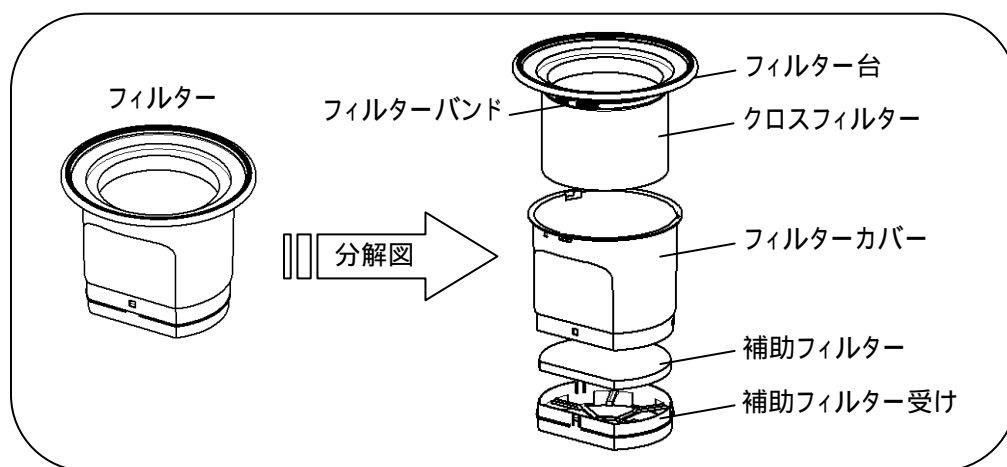
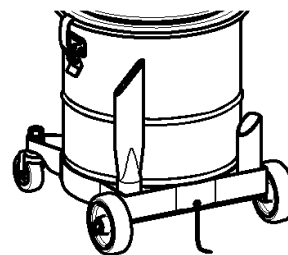
吸引タイプ	乾湿両用型
品番	SPSV-110
電源	100V
消費電力	1100W
電流	11.5A
最大風量	2.7m <sup>3</sup> /min
最大真空圧	23kPa
騒音値	77dB
フィルター面積	0.14m <sup>2</sup>
電源コード	長さ8m (アース端子付き)
ホース	径 38mm × 長さ2m
タンク実容量	粉じん 10L / 液体 8L 粉じんと液体のそれぞれの吸引容量です。合計容量を吸引できるものではありません。
本体寸法 (幅×奥行き×高さ)	370×410×580mm
本体質量	14kg (通常使用時の付属品含む乾燥質量)

### 3 各部の名称と付属品



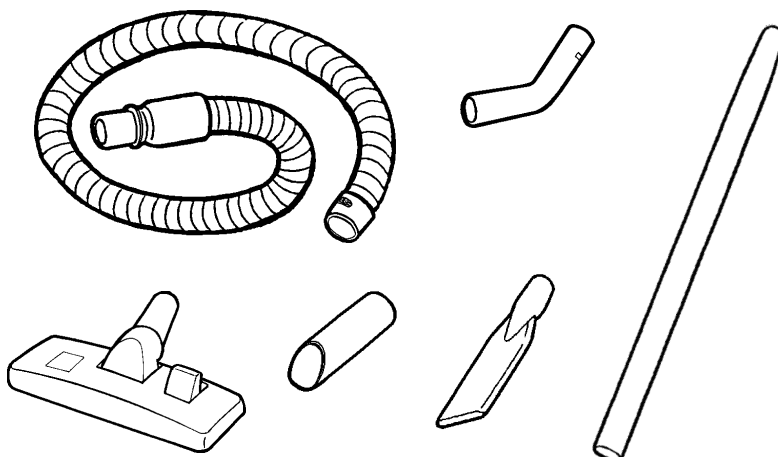
#### 付属品収納スペース 使用例

清掃終了後に、カットノズルおよびスキマノズルを立てて保管できます。



### 付属品

- 38ホース(長さ2m) ..... 1本
- 38手元パイプ ..... 1個
- 38アルミ直管パイプ ..... 1本
- 38フロアノズル ..... 1個
- 38カットノズル ..... 1個
- 38スキマノズル ..... 1個



## 4 ご使用方法

安全にご使用いただくために、必ず「1安全のために必ずお守りください」の項を先にお読みください。

### 1. 吸引物別のご使用方法

#### ⚠ 注意



補助フィルターを取外した状態では、切粉の吸引は絶対にしない。  
\* 直接切粉が当たってフィルターが破損し、事故や故障の原因になります。



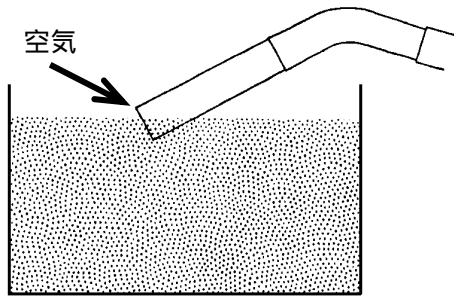
液体を吸引するときは、正しい方法で作業する。  
\* 取扱いを誤るとオーバーフロー(吸引した液体が噴出)する恐れがあります。

本機は、補助フィルターを適切に使用することにより、切粉と液体・粉じんの吸引ができます。本機出荷時は、補助フィルターを装着しています。補助フィルターの着脱方法は、8ページをご参照ください。

- (1) 切粉の吸引：出荷状態でご使用ください。補助フィルターは取外さないでください。
- (2) 液体の吸引：補助フィルターを取外してご使用ください。
- (3) 粉じんの吸引：補助フィルターを取外してご使用ください。

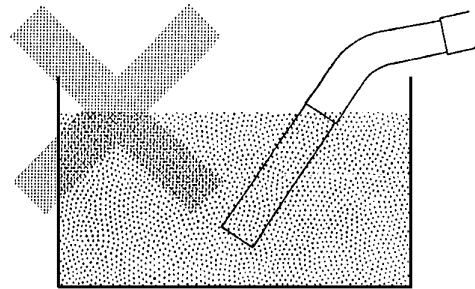
#### 液体を吸引するときのご注意 正しい使い方

ホースや直管パイプで直接吸引するときは、空気も吸引できるように、ホースや直管パイプの先端を右図のように液体表面から少し出してご使用ください。



#### × 誤った使い方

液体の中にホースや直管パイプを差込んで吸引しないでください。



切粉または液体・粉じんの専用機としての使用が効率的です。

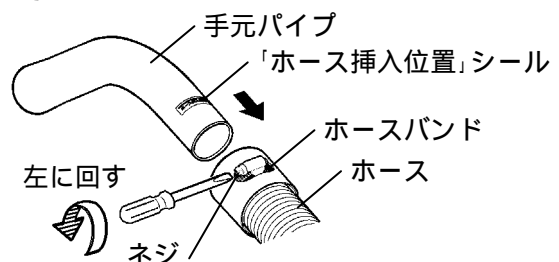
複数台数を使用する場合は、切粉専用機または液体専用機、粉じん専用機として使い分けた方が、より吸引能力を効率的に発揮できます。

### 2. ホースと手元パイプの組立て

ホースバンドのネジをドライバーで左に回してゆるめます。

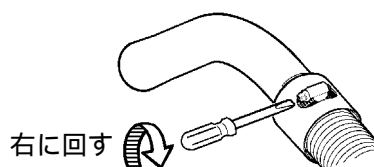
**注記** ホースバンドは外さないでください。  
一度外すと再度の巻きつけは困難です。

ホースに、手元パイプを差込みます。  
手元パイプの「ホース挿入位置」シールの線まで確実に差込んでください。



ホースバンドのネジを右にまわして締め込んでください。

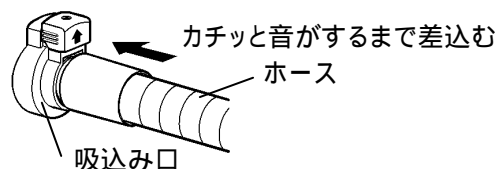
手元パイプを引っ張ってみて、抜けないことを確認してください。



### 3. ホースの接続と外し方

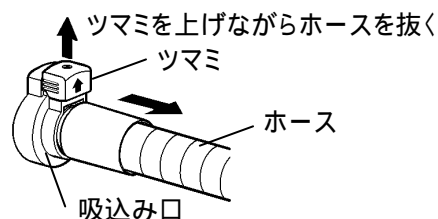
#### (1) ホースの接続

ホースを、吸込み口にカチッと音がするまで差込んでください。



#### (2) ホースの外し方

吸込み口のツマミを上げながら、ホースを抜いてください。



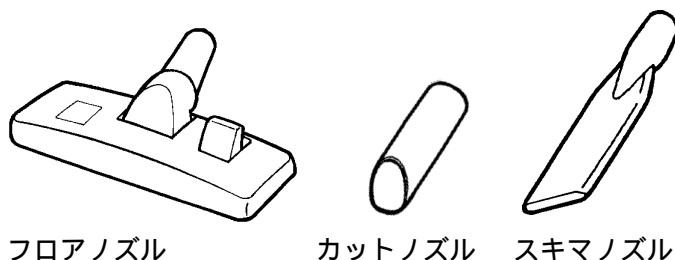
### 4. ノズルの接続

吸引対象物に応じて、ノズルを選択してください。

フロアノズル：床面の清掃など、一般的な清掃に

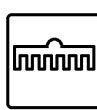
カットノズル：切粉の吸引などに

スキマノズル：狭い場所の清掃などに

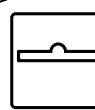


#### フロアノズルのご使用方法

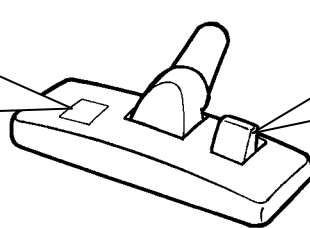
(カーペット清掃のとき)  
切替えレバーを倒す  
(ブラシが引っ込みます)



(一般床清掃のとき)  
切替えレバーを倒す  
(ブラシが出ます)



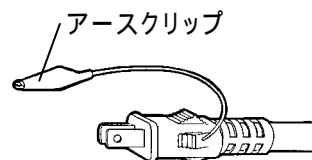
カーペット清掃のときは、右図の状態  
でご使用ください。



### 5. 電源コードの接続

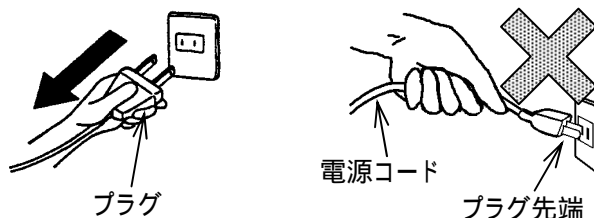
電源プラグを100Vコンセントへ差込みます。  
アースクリップでアースを接地してください。

コンセントから抜くときは、必ずプラグを持ち、  
真っ直ぐ抜いてください。



#### 注記

電源コードを引っ張ってプラグを抜くと、  
プラグ先端が変形して使えなくなることがあります。

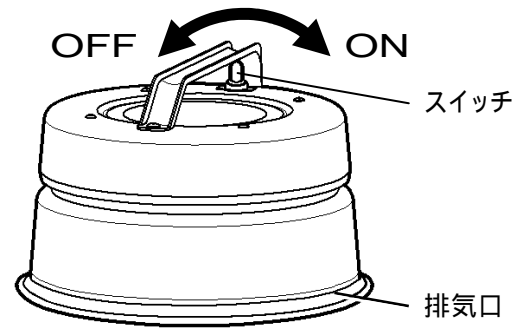


## 6. お掃除

本体上部にスイッチがあります。

お掃除中に排気口から水滴が霧状態で出るときは、フィルターが湿っている可能性があります。数分間カラ運転をして、フィルターを乾燥させてください。

フィルターのお手入れは9～11ページをご参照ください。



### 注記

フィルターが湿っていると、ゴミが付着して目詰まりしやすくなり、吸引能力が低下します。フィルターは乾いた状態でご使用ください。吸引する粉体の種類によって、直管パイプ、手元パイプ、ホースに静電気が発生することがありますが、漏電ではありません。対策としてゴム手袋をご使用ください。

## 7. ちりおとし

フィルターにゴミが付着すると、吸引能力が低下しますので、フィルターのちりおとしをしてください。ちりおとしは、クリーナー上部を取外して行います。おそうじ作業前後のちりおとしが効果的です。

### 注記

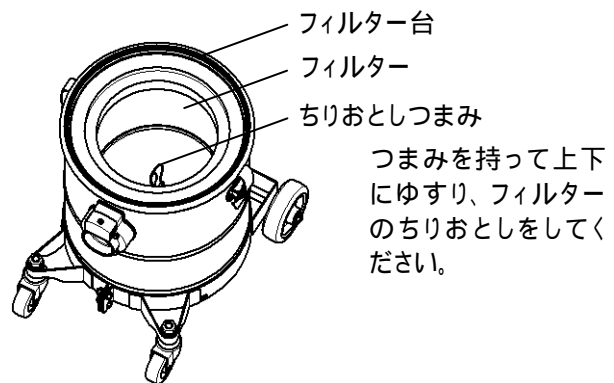
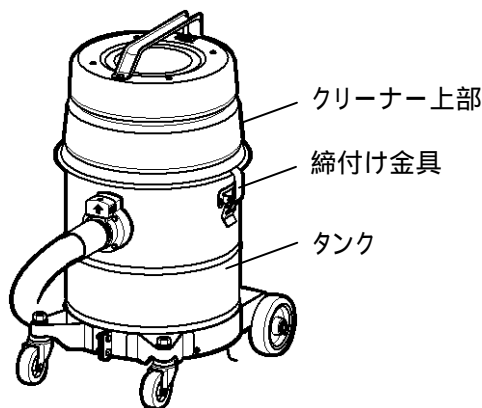
補助フィルターを装着した状態で粉じんを吸うと、ちりおとしをしても補助フィルターに粉じんがたまり、タンクに粉じんは落ちません。補助フィルターを外してちりおとしをしてください。補助フィルターの着脱方法は、8ページをご参照ください。

締付け金具(2か所)を外すと、クリーナー上部が取外せます。

ホースは、吸込み口から抜かないでください。

タンク内にフィルターがあります。フィルターをタンクから取出さずに、ちりおとしをしてください。フィルターが浮かないようにフィルター台を押さえながら、ちりおとしつまみを持ってフィルターをゆすり、付着したゴミを落としてください。

フィルターが目詰まりすると、吸引能力が低下します。掃除終了後には毎回必ずちりおとしをしてください。



## 8. ゴミを捨てる(タンクの取外し方法)

### 注記

産業廃棄物は、条例等の規定に則り処理してください。タンク内にゴミをためすぎると、クリーナー上部を取外したときにゴミが溢れることがあります。吸引したゴミは、適宜捨ててください。

締付け金具(2か所)を外し、取っ手を持って、クリーナー上部を取外します。

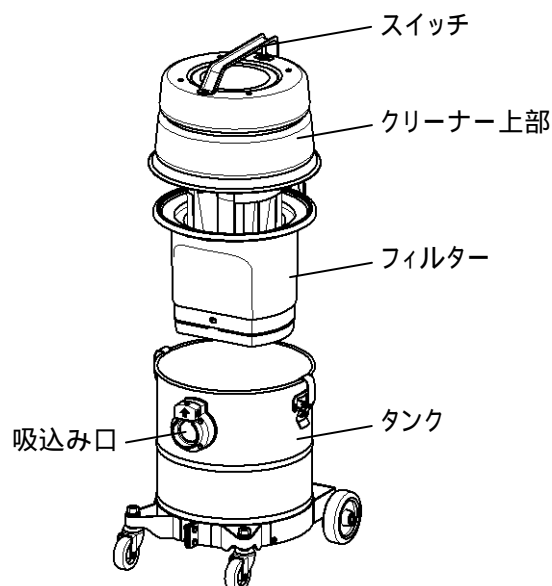
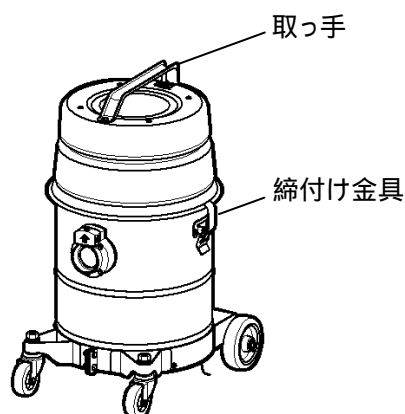
フィルターをタンクから取出してください。

パッキンがしっかり効いていると、少し外れにくい場合があります。

タンク内のゴミを捨ててください。



クリーナー上部とフィルターを装着するときは、タンクとの位置関係にご注意ください。(右図参照)



## 9. 補助フィルター

### 注記

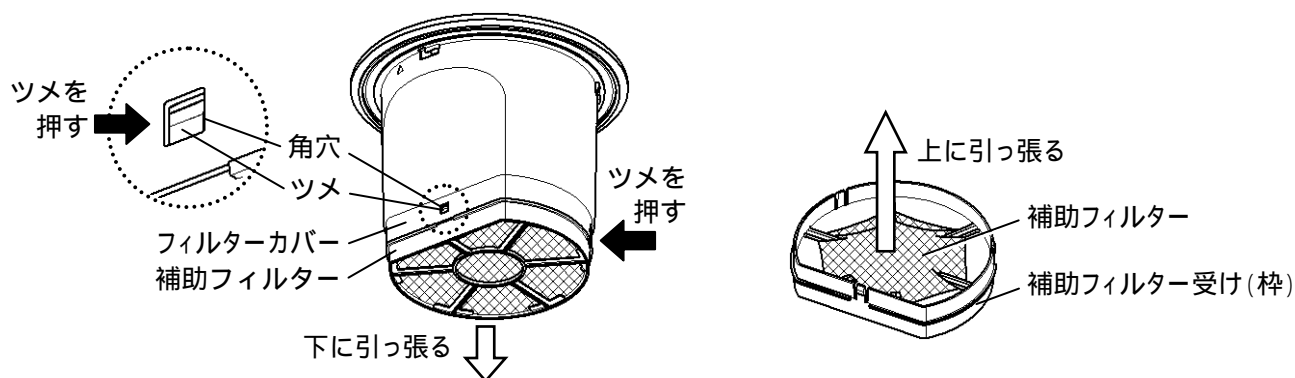
補助フィルターと補助フィルター受け(枠)に隙間があると、切粉などを吸引したときにフィルターに悪影響を及ぼし、故障の原因になります。

補助フィルター受け(枠)に、衝撃や圧力を加えないでください。フィルターカバーから脱落しやすくなります。

### (1) 補助フィルターの外し方

フィルターカバーを動かないように固定して、3か所のツメを押し込みながら、補助フィルター受けを下に引っ張ると、ツメが角穴から外れて、補助フィルター受け(枠)ごと外れます。(下図参照) 補助フィルターは保管してください。

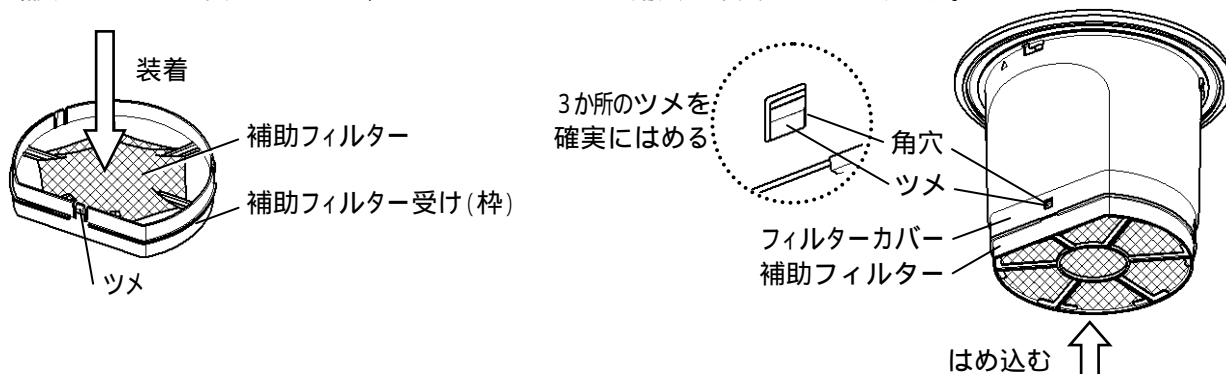
補助フィルターの中心部分を持って上に引っ張ると、補助フィルター受け(枠)から補助フィルターを取出せます。補助フィルターを洗うときなど以外は、取出す必要はありません。



### (2) 補助フィルターの取付け方

補助フィルターを取出しているときは、補助フィルター受け(枠)に補助フィルターを装着します。補助フィルターは、よれや変形がない状態で、隙間なくきっちりと装着してください。

補助フィルター受けのツメを、フィルターカバーの角穴に確実にはめ込みます。



# 5 お手入れ

安全にご使用いただくために、必ず「1安全のために必ずお守りください」の項を先にお読みください。

## 1. フィルターのメンテナンス

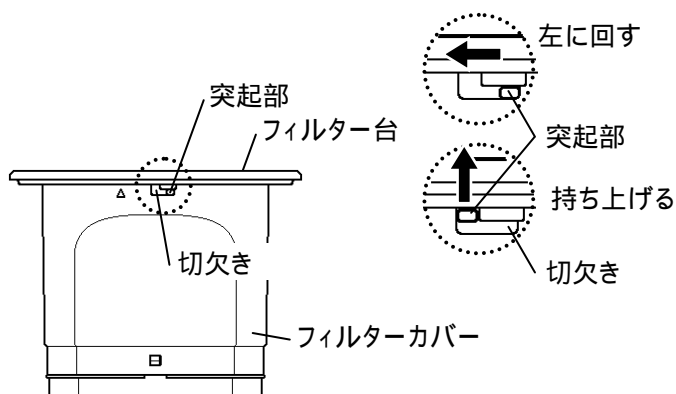
**注記** フィルターが濡れているときや、湿っているときは、ゴミを吸わせないでください。  
\* フィルター表面にゴミが付着して、吸引能力が大幅に低下する場合があります。

### (1) フィルターカバーの着脱方法

タンクからフィルターを取出します。  
パッキンがしっかり効いていると、少し外れにくい場合があります。

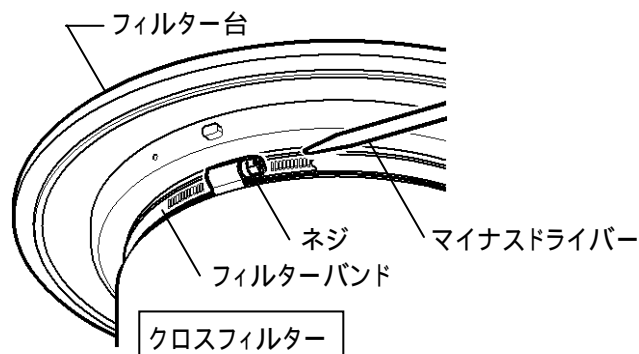
フィルターカバーを動かないように固定し、フィルター台の突起部を、切欠きに沿って左に回して持ち上げると、フィルター台ごとクロスフィルターが取出せます。

フィルターカバーを取付けるときは、と逆の手順で、フィルター台の突起部を、フィルターカバーの切欠きの突き当たりまで確実に差込んでください。



### (2) フィルター台の外し方

フィルターから、フィルターカバーを取外します。  
フィルターバンドのネジを、マイナスドライバーで左に回してゆるめます。  
フィルター台を外します。  
フィルターバンドなどの部品を紛失しないようご注意ください。



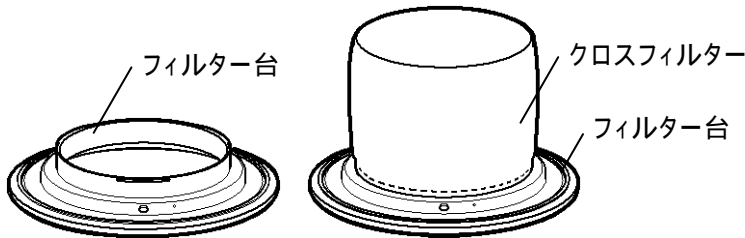
### (3) フィルター台の取付け方

#### 注記

クロスフィルターとフィルター台の間に隙間があると、ゴミがもれたり、吸引中にフィルターが外れて故障の原因になります。クロスフィルターは、フィルター台に確実にかぶせて、フィルターバンドで確実に固定してください。

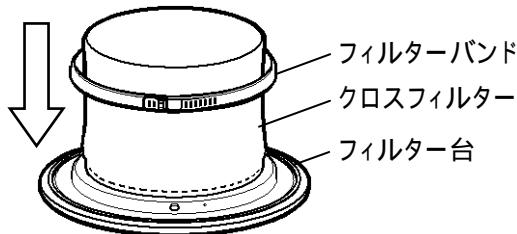
クロスフィルターをフィルター台に隙間ができないよう確実にかぶせてください。

ちりおとしつまみが《間違った取付け例》の図の位置になっている時は、フィルターの裏表が逆になっていますので、フィルターの裏表をひっくり返してからフィルター台にかぶせてください。



フィルターバンドを通し、フィルター台の溝の位置で締付けます。

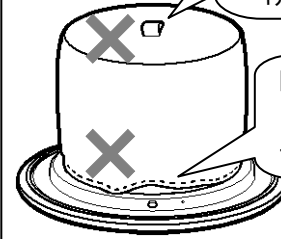
フィルターバンドからクロスフィルターが抜けて隙間ができないように、クロスフィルターの端がフィルターバンドから少し出るようにかぶせてください。



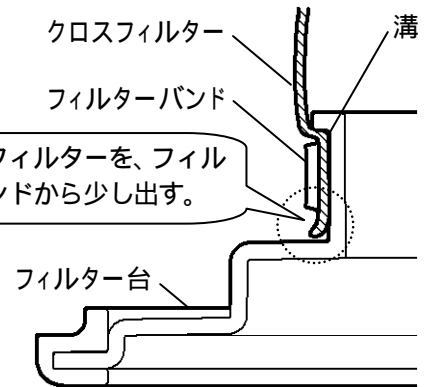
#### 《間違った取付け例》

フィルターの裏表が逆  
ちりおとしつまみは  
内側が正しい取付  
け方向です。

隙間ができないよ  
うに、確実にかぶ  
せてください。



クロスフィルターを、フィル  
ターバンドから少し出  
す。



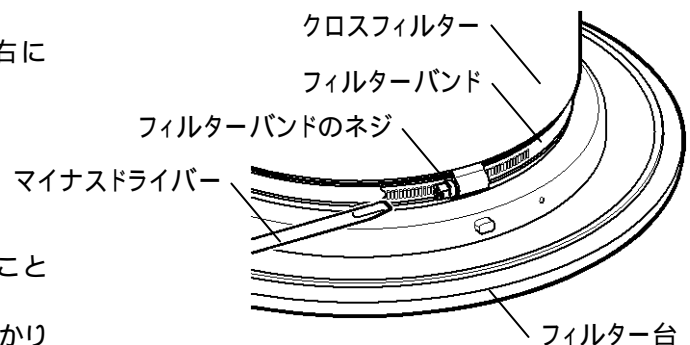
#### 注記

フィルターバンドの端で、フィルターを傷  
つけないようにご注意ください。

フィルターバンドのネジをドライバーで右に  
回して締付けてください。

クロスフィルターを、引っ張っても抜けないこ  
とを確認してください。

また、フィルターバンドが動かないよう、しっか  
り締付けていることを確認してください。



#### 注記

クロスフィルターを引っ張ると抜けてしまう場合は、フィルターバンドを外して、もう一度装着し直して  
ください。

## (4) クロスフィルターを洗う

**注記** フィルターを洗うときに、強くこすったり絞ったりすると、破れたり穴が開いたりして使えなくなります。

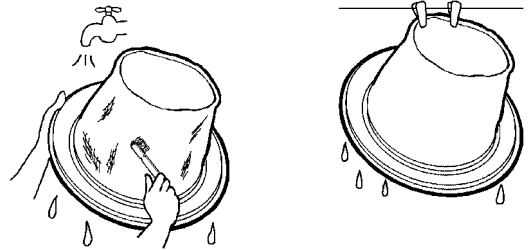
クロスフィルターは、2～3回程度は洗って繰り返し使えます。

### A フィルター台を外さないで洗う場合

フィルターから、フィルターカバーを外します。

付着したゴミなどを歯ブラシなどで取除き、水または、ぬるま湯などで洗ってください。

クロスフィルターが完全に乾くまで陰干ししてください。



### B フィルター台を外して洗う場合

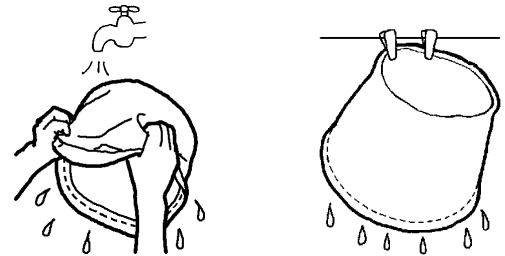
フィルターから、フィルターカバーを外します。

フィルター台を外します。

歯ブラシなどでゴミを取除き、水または、ぬるま湯などで洗ってください。

クロスフィルターが完全に乾くまで陰干ししてください。

クロスフィルターをフィルター台に取付け、フィルターカバーを取付けてください。



## 2. お手入れ

ホースやクリーナー外装が汚れたら、中性洗剤のうすめ液に浸したぞうきんやウエスを固く絞って拭いてください。

洗剤によっては樹脂部に使用できないものもありますので、ご使用洗剤の注意ラベルをご確認ください。

樹脂に使用できる洗剤でも、化学反応によりひび割れの原因になる場合がありますので、水拭きをして洗剤分を落としてください。

**注記** 石油、ベンジン、アルコール、シンナー類は、ご使用にならないでください。

## 6 安全のための点検のお願い

安全にご使用いただくために、必ず「1安全のために必ずお守りください」の項を先にお読みください。

安全にご使用いただくために、下記項目の点検をしてください。  
点検で不具合が見つかったときは、すみやかに処置を施してください。

分解修理が必要なときは、必ず修理技術者が行ってください。修理技術者以外の方は、分解したり、修理や改造を絶対にしないでください。

点検項目	処置
電源コードは傷んだり、変形していませんか？	新しい電源コードに交換が必要です。
差込みプラグに変形やガタはありませんか？	新しい電源コードに交換が必要です。
アースクリップは、ガタなどがなく正常に機能していますか？	新しい電源コードに交換が必要です。
スイッチ保護ゴムに破れはありませんか？	新しいスイッチに交換が必要です。
ホースは変形したり破れていませんか？	新しいホースに交換が必要です。
ホース・直管パイプにゴミが詰まっていますか？	ゴミを取除いてください。
フィルターは正しくセットされていますか？	正しくセットしてください。
フィルターが破れていませんか？	新しいフィルターに交換してください。
フィルターが目詰まりしていませんか？	フィルターを掃除してください。
締付け金具は正しくセットしていますか？	正しくセットしてください。
締付け金具は曲がったりひずんでいませんか？	交換が必要です。
タンクは変形していませんか？	タンクの交換が必要です。
タンク内にゴミや液体がたまっていますか？	ゴミや液体を処理してください。
クリーナー上部は正しく装着していますか？	正しくセットしてください。
キャスターが磨耗したり変形していませんか？	キャスターの交換が必要です。
各部のボルト、ナットはゆるんでいませんか？	増し締めしてください。
モータ回転音に異常はありませんか？	修理技術者、販売店に点検をご依頼ください。
変な音や、臭いがしませんか？	お買い上げの販売店に点検をご依頼ください。

## 7 こんなときは（故障かな？と思ったら）

安全にご使用いただくために、必ず「1安全のために必ずお守りください」の項を先にお読みください。

故障かな？と思ったら、まず下記項目をご確認ください。

修理技術者以外の方は、分解したり、修理や改造を絶対にしないでください。

症 状	調べるところ	直し方
●運転しない。	電源プラグがコンセントに確実に差込まれていますか？	電源プラグをコンセントに差し込み直します。
	電源ブレーカーが落ちていませんか？	電源ブレーカーが落ちた原因を取除いてから、ブレーカーを入れてください。
	電源コードが断線していませんか？	新しい電源コードに交換が必要です。
	モータの寿命ではありませんか？	モータの交換が必要です。 モータの寿命は、約500時間が目安です。
●吸引しない。 ●発生音が高くなった。	ゴミや液体がタンク一杯になっていませんか？	タンク内のゴミや液体を処理してください。
	ホースや吸込み口にゴミが詰まっていますか？	ゴミを取除いてください。
●吸引力が急に弱くなった。	ホースや吸込み口にゴミが詰まっていますか？	ゴミを取除いてください。
	ホースやパイプが破れていませんか？	新しい部品と交換してください。
	クリーナー上部とフィルター、タンクは完全に密閉していますか？隙間ができていませんか？	クリーナー上部とフィルター、タンクを正しく合わせて、締付け金具で確実に固定してください。
	フィルターが目詰まりしていませんか？	ちりおとしをしてフィルターのホコリを落としてください。 汚れがひどい場合は、フィルターを掃除してください。（9～11ページ参照） 洗っても吸引力が回復しないときは、新しいフィルターに交換してください。
	補助フィルターが目詰まりしていませんか？	補助フィルターを外して、水洗いしてください。
モータが異常回転していませんか？	修理技術者に連絡して、故障のモータを交換、または故障原因を取除いてください。	
●フィルター交換後、モータは回転するが吸引しなくなった。	クリーナー上部とタンクの間でフィルターが正しく装着されていますか？	正しく装着してください。

上記処置をしても直らない場合は使用を中止し、販売店に点検・修理をご依頼ください。

## 危険防止のための注意事項

- ❖ 本機は正常なご使用方法で運転する場合、本機自体より事故を発生することはありません。
- ❖ しかし吸引する粉じんの種類や周囲の雰囲気により、種々の火種、静電気の放電による火花などにより、ガス爆発や粉じん爆発を起こす場合があります。
- ❖ 引火性、爆発性、腐食性ガスの雰囲気内および爆発性粉じん、可燃性粉じんが浮遊、または堆積する可能性のある危険場所では絶対にご使用にならないようご注意ください。
- ❖ 参考のため、爆発性ガスおよび粉じんの一部を表記します。

### (1) 主な爆発性ガスの種類

爆発等級	発火度					
	G1	G2	G3	G4	G5	G6
1	アセトン、トルエン アンモニア、プロパン 一酸化炭素、ベンゼン エタン、メタノール、酢酸 メタン、酢酸エチル	エタノール 酢酸イソアミル 1-ブタノール ブタン 無水酢酸	ガソリン ヘキサン	アセトアルデヒド エチルエーテル		亜硝酸エチル
2	石炭ガス	エチレン エチレンオキシド	イソブレン			
3	水性ガス 水素	アセチレン			二硫化炭素	硝酸エチル

### (2) 主な爆発性および可燃性粉じんの種類

爆発性粉じん	可燃性粉じん	
	導電性のもの	非導電性のもの
マグネシウム、アルミニウム アルミニウムブロンズ アルミニウム(含脂)	亜鉛、チタン、コークス カーボンブラック、鉄 石炭	小麦粉、とうもろこし、砂糖 ゴム、染料、ポリエチレン フェノール樹脂、ココア リグニン、米ぬか、硫黄

## 静電気の発生とその防止について

- ❖ 静電気の発生は、二つの物体の接触分離など力学的運動に伴い、本来電氣的に中性状態である物体上でプラスまたはマイナスのどちらか一方の極性電荷が他方よりも過剰となる現象です。
- ❖ クリーナーや集じん機の場合、粉じんを吸込むときに、その粉じんとホースまたはダクトの内面の接触・摩擦移動により、静電気がホースやダクトまたはクリーナー・集じん機本体、フィルターに蓄積される状態を言います。
- ❖ そのため、この蓄積された電荷がダクト内や本体内のフィルターなどからアースに対し放電状態で中和される際に周囲の可燃性の粉じんなどに引火し、いわゆる粉じん爆発を起こす要因になります。
- ❖ 静電気発生を極力少なくするため、本体およびダクトはアースに接続してください。これは、高電圧になる前に大地に放電して障害を少なくするためです。
- ❖ 静電気は空気が乾燥するほど、また、微粉じんを高速で吸引するほど多く発生します。
- ❖ 物質の帯電序列の例を参考のため下記に表示しました。  
表中、二つの物質を摩擦または剥離したとき、上部の物質がプラスに帯電し、下部の物質がマイナスに帯電します。ホースやダクトまたはフィルターの材質と粉じんが接近したもののほど帯電は少なくなります。

### (3) 帯電序列の例

金属	繊維	天然物質	合成樹脂
( + )	( + )	( + )	( + )
鉛	羊毛	アスベスト	エポナイト
亜鉛	ナイロン	人毛・毛皮	ポリスチレン
アルミニウム	レーヨン	ガラス	ポリプロピレン
クローム	絹	雲母	ポリエチレン
鉄	木綿	木材	塩化ビニル
銅	麻	人の皮膚	ポリテトラフルオロエチレン
ニッケル	ガラス繊維	紙	
金	アセテート	ゴム	
白金	ビニロン	セルロイド	
	ポリエステル	セロファン	
	アクリル		
	ポリ塩化ビニリテン		
( - )	( - )	( - )	( - )

## 8 アフターサービスと保証について

### ⚠ 注意



当社製品の補修・修理には、当社純正部品を使用する。

- \* 当社純正部品以外を補修部品として使用すると、特性が合わず、故障や事故の原因になります。
- \* 当社純正部品以外を使用した場合のクレームおよび修理のご依頼などは、お受けできないばかりでなく、すべての保証の対象から外れる場合があります。
- \* 他メーカー製品に当社部品を使用した場合も同様とします。

### 修理について

補修用パーツの発注および修理などのお問い合わせは、品番、製造番号、ご購入日をご確認のうえ、お買い上げの販売店、または最寄りの当社支店・営業所にお申し付けください。なお、スイデン製品は、家電製品に準じた保有期間を独自設定しています。標準部品としての補修用パーツの保有期間は、製造打ち切り後6年です。

### 保証について

この製品の保証期間は納入日より1年間とし、次の場合に限り無償修理の対象となります。

無償保証

取扱説明書に沿った保守点検を実施したにもかかわらず、保証期間内に当社の設計・組立の不備により、故障または破損が発生した場合。  
ただし、故障または破損に起因する種々の出費およびその他の損害に関する保証はいたしかねます。  
また、無償修理時、故障原因に関係なく消耗し、交換が必要だと判断した部品については、有償とさせていただきます。

### ⚠ 安全に関するご注意

本製品を、食品・動植物・精密機器・美術品の保存など特殊用途については、確認のうえ使用してください。品質低下などの原因になることがあります。

本体には、据え付けおよび電気工事などが必要な場合があります。お買い上げ販売店または専門業者にご相談ください。工事に不備があると、感電や火災・事故の原因になることがあります。

愛情点検



### 長年ご使用のクリーナーの点検を！

このような症状はありませんか？

スイッチを入れても時々運転しないことがある。  
運転中に異常な音や振動がある。  
本体が変形していたり、異常に熱い。  
焦げ臭い“におい”がする。  
その他の異常がある。

お願い  
異常があれば  
ご使用を  
即、中止!!

このような症状のときは、故障や事故防止のため、スイッチを切り、電源プラグをコンセントから抜き、必ず販売店に点検・修理をご相談ください。

### アフターサービスのお申し込みについて

アフターサービス・修理のお申し込みは、お買い上げの販売店、または当社支店・営業所へお申し込みください。

お買い上げ販売店のメモ欄

店名			
所在地			
TEL			
FAX			
お買い上げ年月日	年	月	日

株式会社 **スイデン**

奈良県生駒郡三郷町夕陽ヶ丘3-26

ホームページ <http://www.suiden.com>

スイデン商品についてのお問い合わせは、最寄りのスイデン支店・営業所へどうぞ！

東京支店	☎(03)3625-9003
大阪支店	☎(06)6772-2241
名古屋支店	☎(052)882-3621
福岡支店	☎(092)471-6201
仙台営業所	☎(022)288-4777
北関東営業所	☎(0277)76-1805
静岡営業所	☎(054)237-5172
富山営業所	☎(076)407-1801
広島営業所	☎(082)292-6311
高松営業所	☎(087)843-4896
お客様相談室	☎0120-285-240

製品の廃棄について 本機を廃棄するときは、分解し、分別処理して廃棄物処理場に出してください。