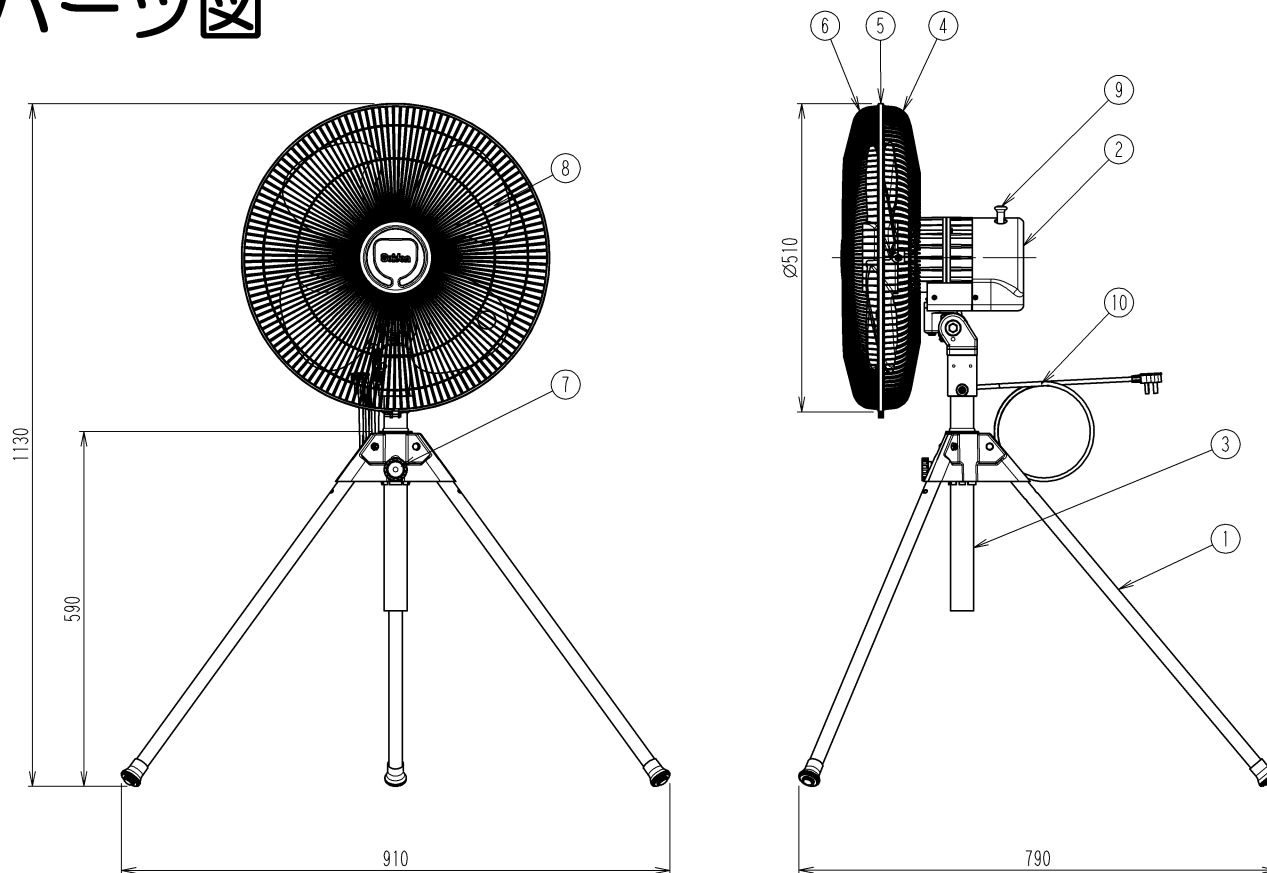


管理No. 6871000-16-12

製品名: SS-45GAS-8AP

# パーツ図



## 仕様

モデル	ハネ径 [mm]	相数	電圧 [V]	周波数 [Hz]	消費電力 [W]	風量調節	風量 [m <sup>3</sup> /min]	風速 [m/min]	機器絶縁の 種類	質量 [kg]
SF-45GAS-8AP	450	単相	220	50	125	強	111	320	E種	10
						中	98	267		
						弱	84	222		

備考) 俯仰角の調整範囲は、-5°、0°、20°、35°の4段階

10	電源コード	1
9	首振りツマミ	1
8	ハネ	1
7	ノブボルト	1
6	前ガード	1
5	ガードリング	1
4	後ガード	1
3	センタースタンドパイプ	1
2	モータ組品	1
1	脚パイプ	3
No.	PARTICULAR 部品名称	REG No. 員数