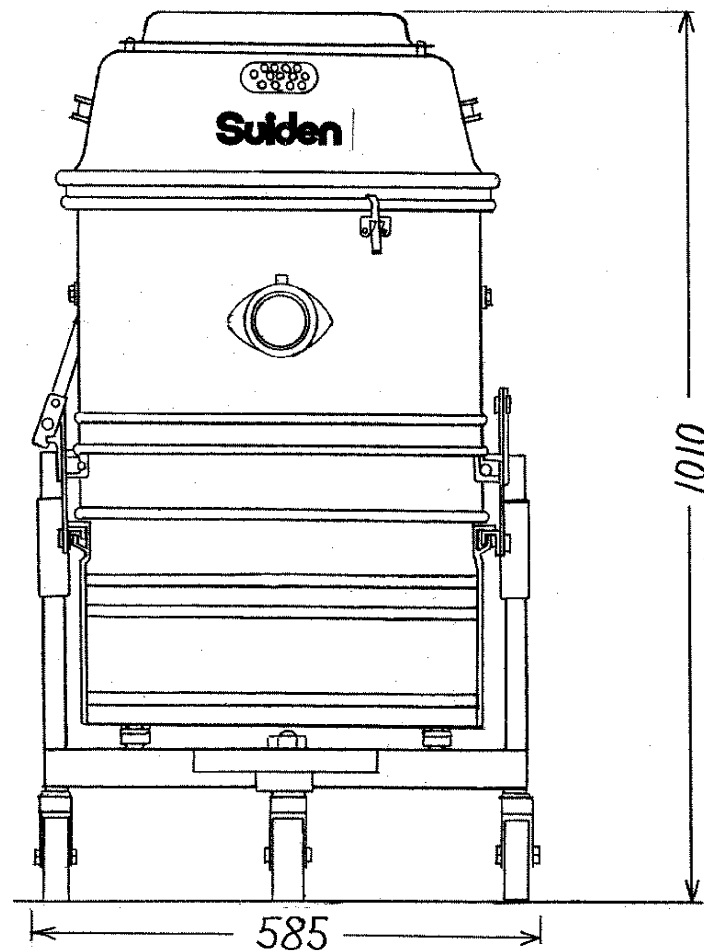
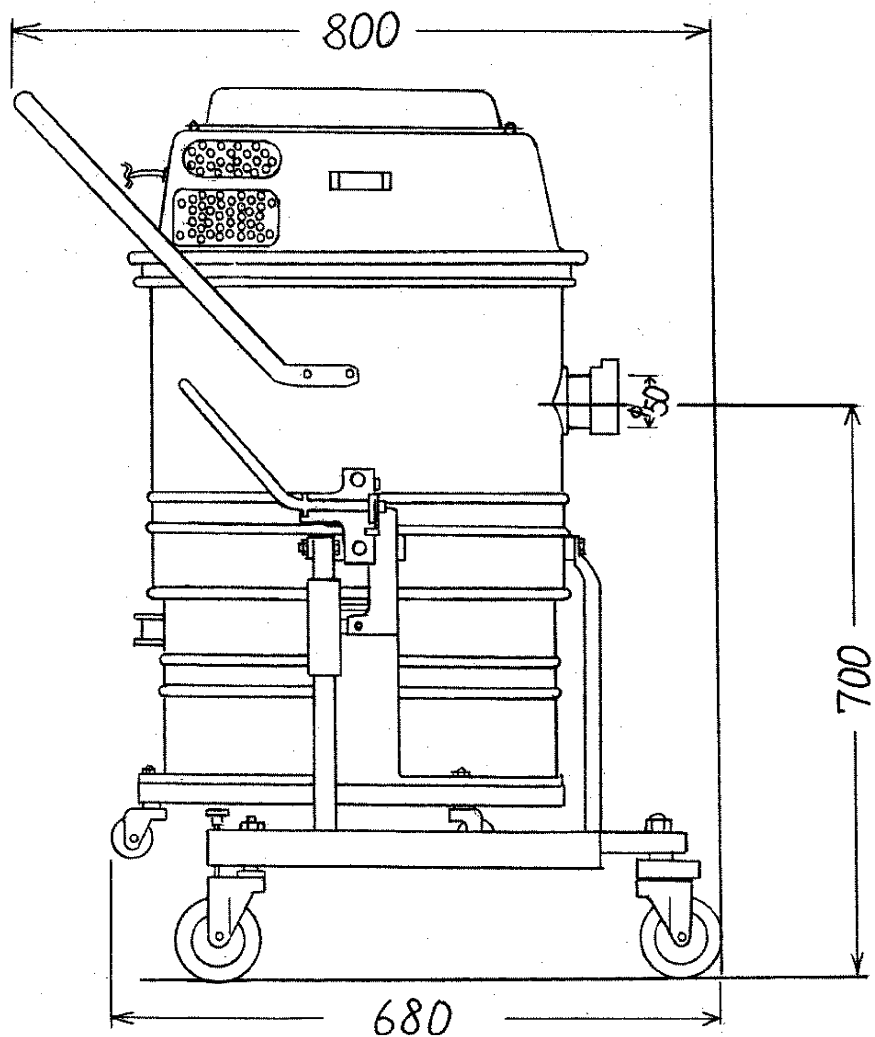


管理No.2249000-10-09

製品名: SV-2001EG-8A



规格

机种	电源			电流 (A)	消費電力 (W)	最大风量 (m ³ /min)	最大真空压 (kPa)	集尘桶容量 粉尘/液体(L)	本体重量 (Kg)
	相数	电压(V)	周波数(Hz)						
SV-2001EG-8A	单相	220	50	10	2200	4.8	21	40	51