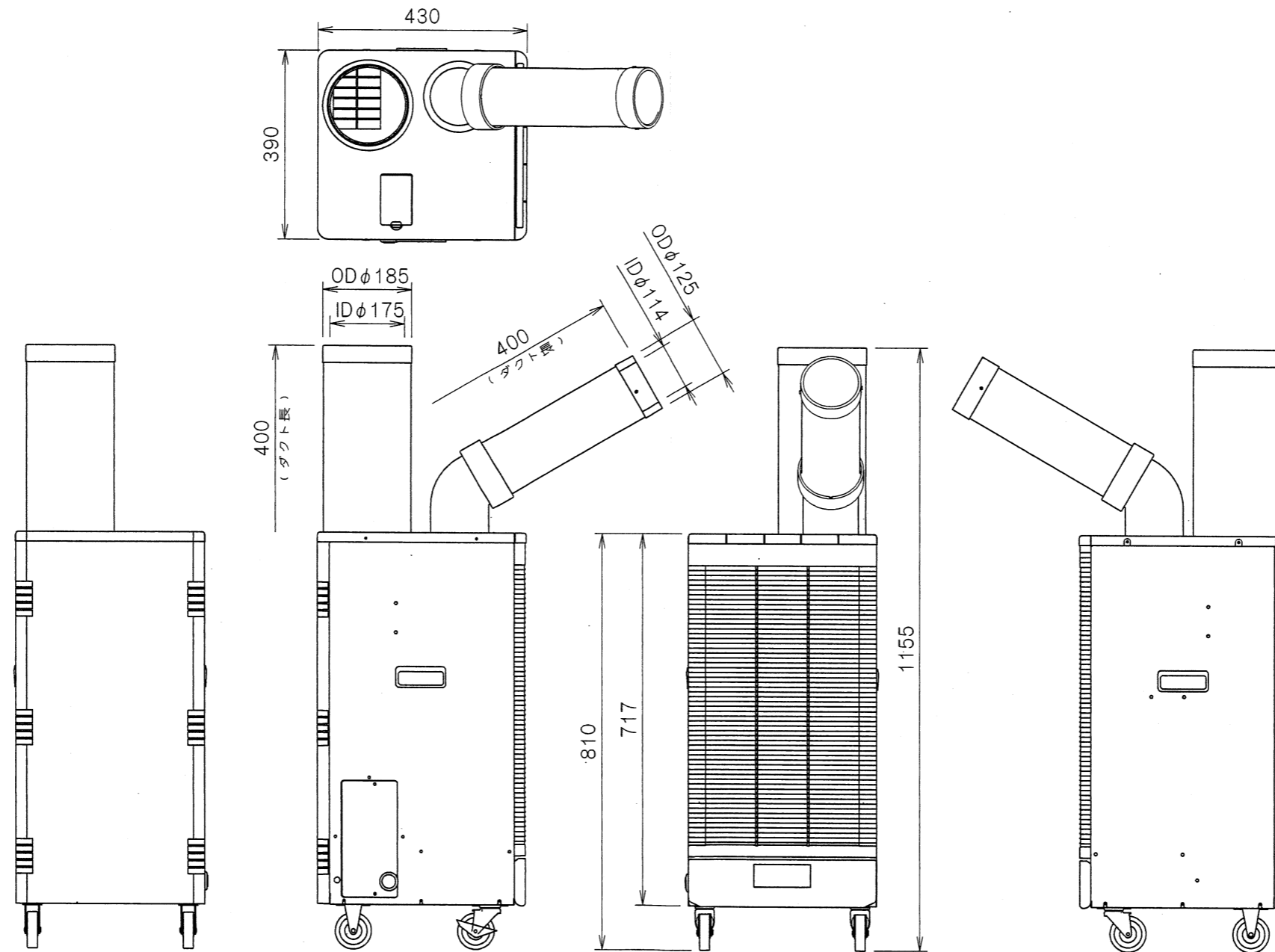


管理No. 30830000-09-12

製品名：SS-22EC-8A



仕様

機種	電源	冷房能力 (KW)	電気特性			電源線長さ (m)	本体重量 (Kg)	制冷気体
			運転電流(A)	起動電流(A)	消費電力(KW)			
SS-22EC-8A	220V/50Hz	2.2	3.9	14.2	0.8	2	37	R22

注意：冷房能力以及電気特性是在室温35°C相对湿度60%的条件下运转时的值。

使用环境 25°C50%~45°C40%