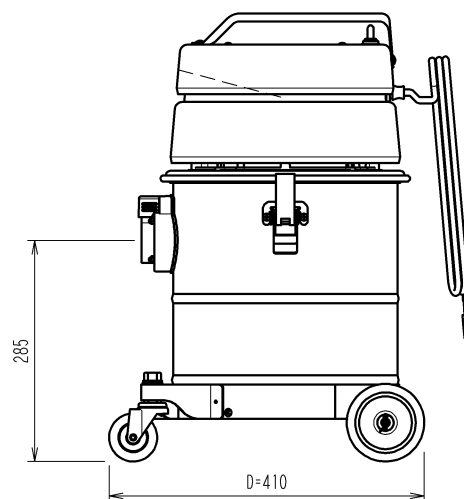
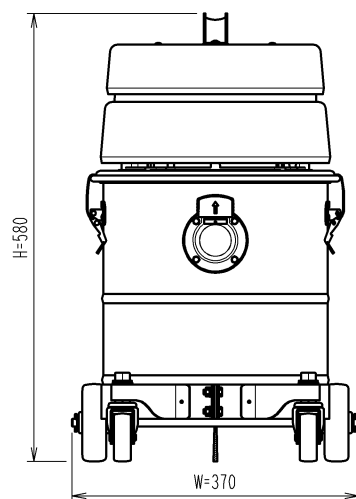
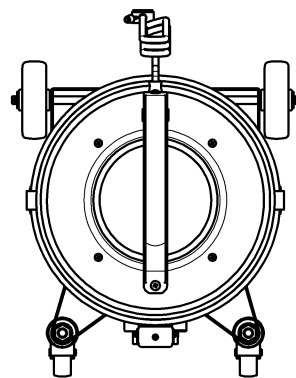


管理No.2247000-10-09

製品名：SPSV-110-8A



规格

机种	电源		电流 (A)	消费电力 (W)	最大风量 (m ³ /min)	最大真空压 (kPa)	吸引功率 (W)	噪音值 (Db)	集尘桶容量 粉尘/液体 (L)	本体重量 (Kg)
	相数	电压 (V)								
SPSV-110-8A	单相	220	5.5	1100	2.7	21	300	75	10/8(6)	14

*1) ()内的数值为安装辅助滤网时的液体吸引容量

*2) 包含通常使用的付属品(软管、管、地刷)的质量