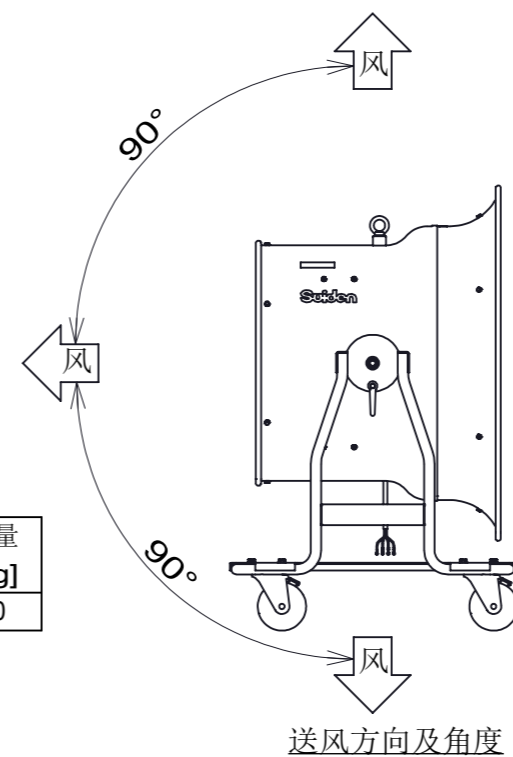
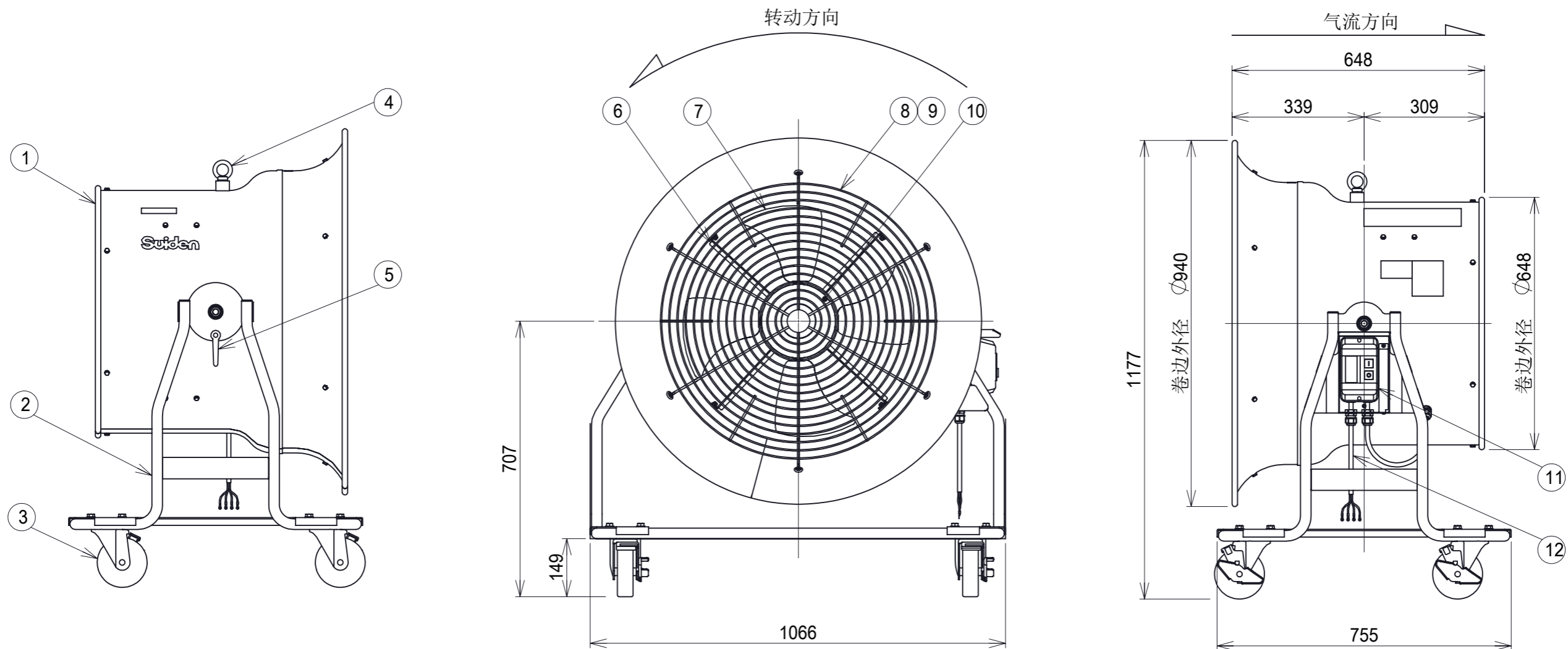


管理No. 1217000-21-09

产品名: SJF-T604A-9A



规格

产品	电源			扇叶		马达		最大风量 [m³/min]	噪音值 [dB]	重量 [kg]
	相数	电压[V]	频率[Hz]	公称外径[Φ]	叶数[片]	公称功率[W]	极数[P]			
SJF-T604A-9A	3相	380	50	600	4	1500	4	500	72	90

※风量是根据风扇的风量测试法测出来的数值。

12	电源线	1	RVV	1.5mm²×4芯×10m 带端子
11	电磁开关	1		
10	马达	1	1.5kW 4P	全封密型(F级)
9	后防护罩	1	SWRM	粉体涂装: 黑
8	前防护罩	1	SWRM	粉体涂装: 黑
7	扇叶	1	ADC	粉体涂装: 瑞电橙
6	马达固定扣	4	SPHC-P	粉体涂装: 瑞电白
5	角度调节手柄	1	PA6	
4	挂钩	1		
3	轮子	4	NR	φ130 带刹车
2	管架	1	STK其他	粉体涂装: 瑞电白
1	外壳	1	SEHC-P其他	粉体涂装: 瑞电白
No.	PARTICULAR 部品名称	REG No. 员数	MATERIAL 材质	REMARKS 备注

Suiden 东莞瑞电电器有限公司