

Suiden

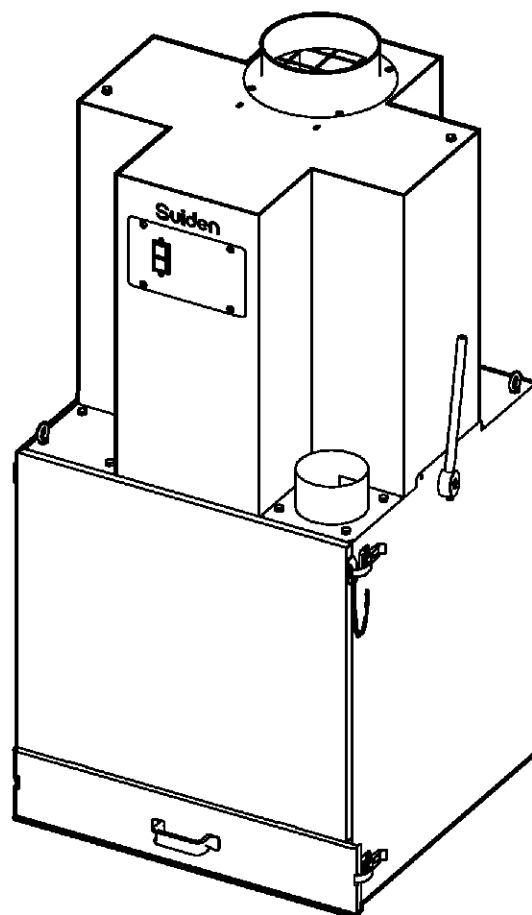
集尘机

SDC-CS系列 SDC-2200CS-A

使用说明书

接电源时请注意

安装前先暂时接好电源，用来确认马达的转向。
 马达的转向请从集尘机背面的马达转向
 确认窗进行确认。（→第6页）



目 录

1	安全守则	1
2	规格	3
3	各部的名称及外形尺寸	4
4	准备	6
	1. 本体与电源的连接	6
	2. 安装另售排气管	7
	3. 从多处集尘	7
	4. 排气管的设置	7
5	使用方法	8
	1. 试运转	8
	2. 开关	8
	3. 取下及安装滤芯盖的方法	9
	4. 除尘装置	10
	5. 垃圾箱	10
	6. 滤芯	11
	7. 吸入口位置变更・追加时	13
6	安全点检	16
7	此时（觉得可能是故障时）	17
8	售后服务及保证	19
*	关于售后服务的申请	19

请务必把本使用说明书阅读完。
 请务必保管好此说明书。

非常感谢购买世界一流品牌< Suiden 瑞电 > 的产品。
 使用前，请阅读完此说明书，并正确使用，在阅读完后
 请放在容易看见处保管，以便必要时使用。如在使用
 过程时有不明白或发生不良时，请阅读说明书

中国国内 3 相 380V 仕様
 （不可使用指定电源以外的）

本机为非防爆构造

1 安全守则

使用前，请阅读『安全守则』，理解后再使用




这里所写的注意事项是为了让大家正确使用些产品，防止对您或他人造成损害。

注意事项是为了明确危害和损害的程度，把在操作错误时有可能发生的内容分为警告・注意 2 类
但是，注意栏上记载的内容，也根据状况的不同，有产生严重后果的可能性
由于是跟安全有关的得要内容，请务必遵守。




⚠ 警告：操作错误时，有死亡或者受重伤的可能性。

⚠ 注意：操作错误时，有受伤的可能性或发生物质损伤的可能性。






注記：警告・注意除此以外的状况显示。

絵表示の例		△记号会显示警告. 注意内容。 图中有具体事项描述。（左图为触电注意标识）
		⊘ 记号显示一些禁止行为。 图中也会显示具体接近禁止事项。（左图为分解禁止标识）
		● 记号显示强制行为和指示内容。 图中有表示具体注意事项。（左图为接地线标识）






● 搬入・移动上的注意事项

⚠ 注意	
 搬入・移动时、请考虑重心・重量再操作 * 因跌落・破损等，造成受伤或事故。	 人工搬运或抬起时、请保持腰挺直，膝盖弯曲的状态再向上抬。 * 有可能会引起腰痛。
 使用叉车或者吊车搬运时，需有资格证者进行操作。 * 因跌落・破损等，造成受伤或事故。	





● 组立・安装时的注意事项

⚠ 警告	
 安装在水平，能承受本体重量的场所 * 如横放的话，有可能会引起受伤等。	 接线按照电气设备技术基准及内部线规定安全，稳妥的进行
 安装地线 * 故障或漏电有可能会引起触电	 在吸高速切断机等机器工作时产生的含有火花的粉尘时，务必与灭火箱一起使用 * 有可能会引起火灾。
 电源线则与本体引线的连接及其他分岐部的连接，用压着端子，螺丝进行连接。 * 没有连接好的话，有可能会引起触电，漏电，火灾等	

 警告	
 请不要在靠近煤油·汽油·稀释剂·挥发油·涂料等和其他易燃物、易爆物处安装及使用。 * 有可能引起爆炸，火灾等	 请不要吸含铝·镁·钛·锌化学物质等的易爆性粉尘、气体、蒸气等，及不要安装在靠近其物质的场所。 * 有可能引起爆炸，火灾等。



 注意	
 组装产品时，请确认各部位的螺杆，螺母有锁紧 * 振动引起松动，有可能导致受伤或者事故。	 请勿使用 380V 以外的电源。 * 有可能引起触电，短路而造成火灾。
 请勿在室外会淋到雨水处使用 * 由于绝缘劣化有可能引起触电，漏电，火灾，故障	 不能附加。 * 会由于超负荷而引起马达烧坏，有可能引起火灾。
 勿安装在湿度高的场所 * 有可能引起触电，火灾，故障等 请在空气湿度为 80% 以下时使用。	 勿安装在温度高的声（超过 40 度） * 有可能引起火灾，温度控制在 0°C~40°C 的场所。
 延长线粗细请使用指定的公称横断面积以上的线 * 引线发热有可能引起火灾。	 延长电源的长度 * 电源线发热有可能引起火灾。

● 试运转 · 运转的注意事项

 警告	
 湿手请不要接触插头和开关及排线等电气的周围。 * 有可能引起触电和受伤。	 请勿在本机上浇水和油等，不要在会淋雨的场所使用 * 有可能会引起短路，触电，火灾。
 不吸含有二英类等的有害物质和石棉的粉尘等对人有害的物质。 * 有造成环境污染，对健康危害的危险。	



 注意	
 如发生不运转或异常的情况，请马上拔掉插头，专业人员进行维修。 * 可能会由于漏电，触电，短路等而引起火灾。	 按复位开关时，请先关掉电源 * 有可能引起短路，触电，受伤等
 请不要吸含有稀释剂等溶剂，具有挥发性，爆炸性气体，粉尘及加工后的高温粉末和还有火星的烟头。 * 有可能由于触电，漏电，短路等引起火灾。	 不能吸湿的及具有腐食性的粉。 * 可能会引起马达故障，烧损及事故
 人工搬动垃圾桶时，保持腰挺直，弯膝的姿势抬起。 * 有可能引起腰痛	 请勿靠近有火处。 * 由于会造成本机变形，短路而起火。
 当电源线和插头受损或插头松动时请不要使用。 * 有可能由于漏电或短路而起火。	 不要把手放入吸入口。 * 有可能会受伤。
 电源插头不能附有异物。 * 有可能由于触电或短路而起火。	 配管及排气管定期清理。 * 配管及排气管内如有吸引物时，有可能引起火灾。
	 电源插头上的灰尘等，需定期用干抹布进行清洁 * 插头上堆满灰尘等的话，湿气等会引起绝缘不良，而导致火灾

⚠ 注 意

 <p>电源线或延长线在折起或堆积在一起的状态时，请不要使用。 * 电源线发热会引起火灾的可能，请务必拉直电源线后再使用</p>	 <p>不要划伤，加工，强行折，拉，扭电源线等。及不能压重物在上面，不能夹住。 * 插头上堆满灰尘的话，湿气等会引起绝缘不良，而导致火灾。</p>
 <p>不使用时，请把插头从插座上拔掉。 * 可能由于受伤，烧伤，绝缘劣化等导致触电和漏电。</p>	 <p>拔电源插头时，不要拉电源线，请务必拿着插头来拔出。 * 由于触电或短路可能导致起火。</p>

● 保养・点检时的注意事项

⚠ 注 意

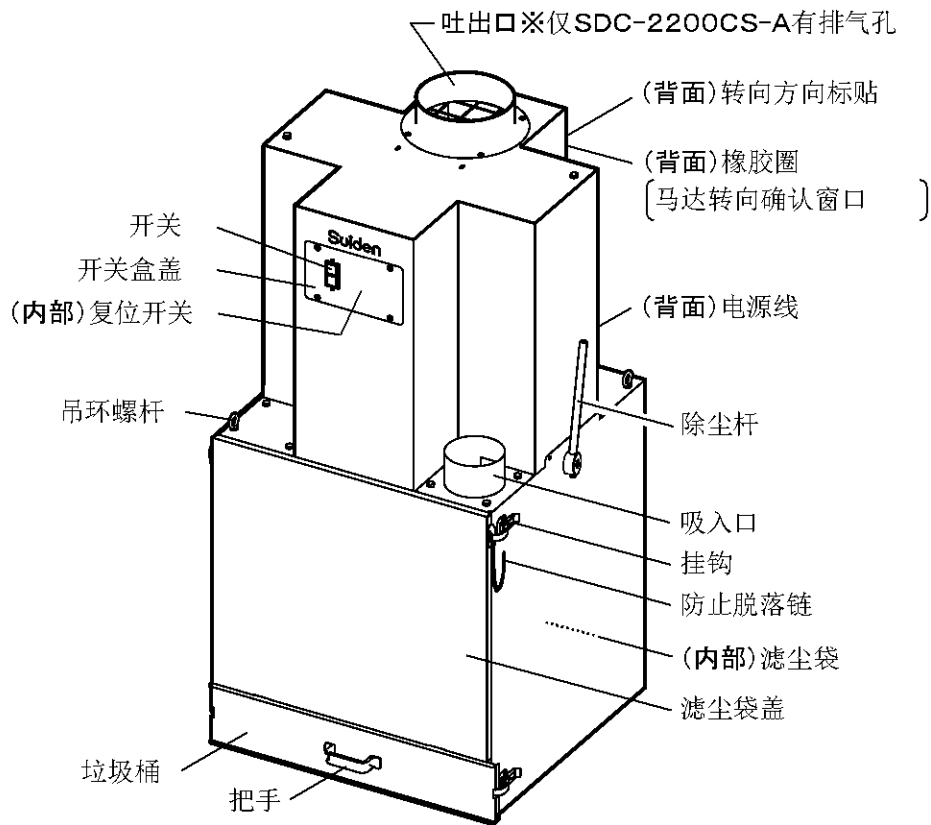
 <p>专业修理技术员以外的人员，绝对不能分解，修理及改造机器。 * 有可能会起火或产生异常动作。</p>	
 <p>点检时，请务必拔掉插头。 * 有可能触电或受伤。</p>	 <p>更换滤尘袋时，请务必先确认电源是否关掉。 * 有可能引起触电或受伤。</p>
 <p>拿起马达组品的作业必须由 2 个操作。及保持腰挺直，弯膝的姿势抬起。 * 有可能导致腰痛。</p>	 <p>保养点检时，请务必带保护手套。 * 有可能会受伤。</p>

2 规格 ※50Hz 专用频率机种。

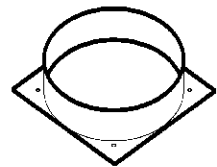
马 力 区 分	3 马力			
品 番	SDC-2200CS-A			
电 源	3相380V			
频 率	50Hz			
马达(出力·极数)	2.2kW · 2P			
风 量(m ³ /min)	15	30	40	
静 压 (kPa)	风 轮 单 体	3.02	2.55	2.13
	集 尘 机 本 本 体	2.90	2.06	1.29
运转电流(A)	3.3	4.4	5.1	
热 敏 值	4.5A			
垃 圾 桶 容 量	37L			
滤 尘 袋 面 积	16m ² (4m ² × 4個)			
吸 入 口 外 径	φ198mm			
电 源 线	VCT2mm ² × 4芯 × 2m			
重 量	180kg			
附 属 品	排气管扎箍…1本、使用说明书…1本			
备 注	* 内置马达保护装置 * 另售轮子：SDC-2200CS-A用的可以安装 * 50Hz 专用机种在 60Hz 的地域使用时，有可能引起故障。			

3 各部的名称及外形尺寸

各部的名称

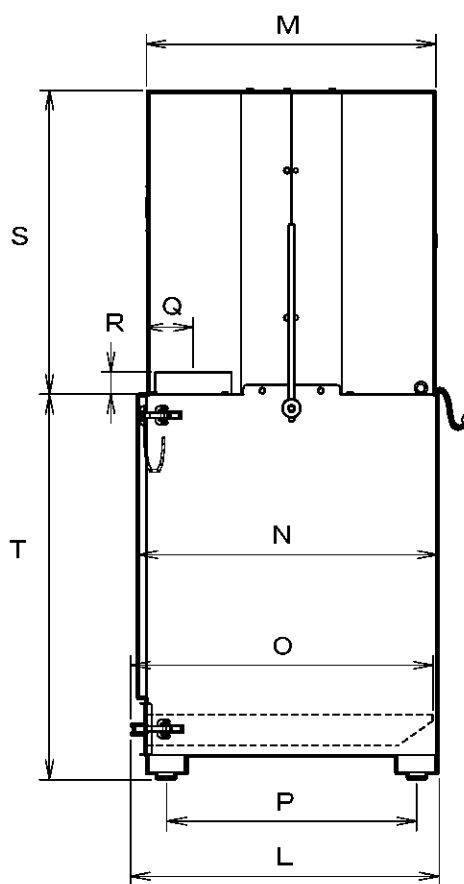
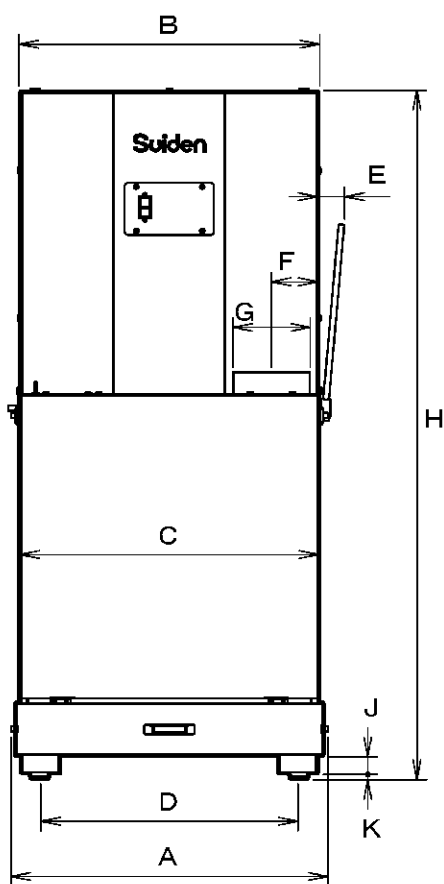
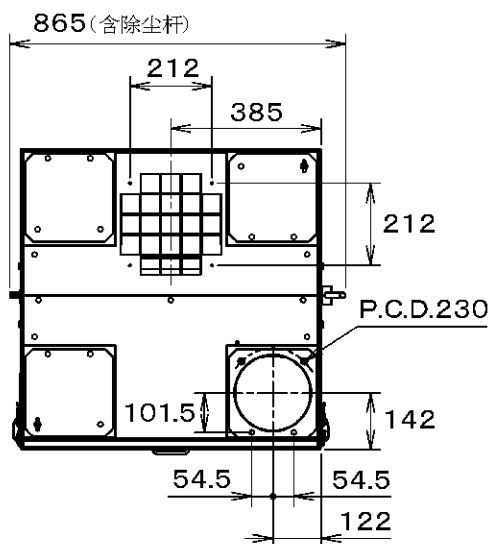


SDC-2200CS-A的
吐出口为另售品。



外形寸法

SDC-2200CS-A



尺寸表

単位：mm

品番	A	B	C	D	E	F	外径φG	H	J	K
SDC-2200CS	815	765	770	663	68	120	198	1765	45	14

品番	L	M	N	O	P	Q	R	S	T
SDC-2200CS	786	738	770	774	641	117	60	780	985

4 准备

为了安全使用、请务必先阅读「1安全守则」这项。

1. 本体与电源的连接

- 注记**
- ① 请不要使用公称断面积未满 1.25mm² 的细电源线
 - ② 延长电源线时，请使用适当的公称面积的电源线。使用不适当的电源线时，电压下降，可能会导致不能正常运转。
 - ③ 集尘机背面有马达转向确认窗。集尘机设置后不能确认马达转向时，请在设置前接上电源，先确认马达的转向。

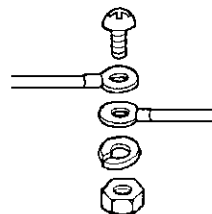
(1) 电源线

电源线请使用下表所记大小的线。长度不能超过 20m。
延长 20m 以上电源线时，请使用适当的公称面积的电源线。

集尘机	长度在 20m 以下是的电线的断面积
3 马力SDC-2200CS-A	公称断面积 2.0 mm ² 以上

(2) 接电源

电源与本体线的连接及其它分叉点的连接用压着端子螺丝打紧连接，连接部请进行适当的绝缘处理。
请利用本体线上的端子进行连接。



(3) 接线后的马达转向确认

- 注記**
- 马达逆转时，请勿使用。
 - * 有烧损马达的可能。
 - 马达逆转的话，就不能体现马达本来的性能。

电源连接后，请确认马达的转向。
按了 ON 后，马上按 OFF 开关，在马达外扇运转慢时可能确认。

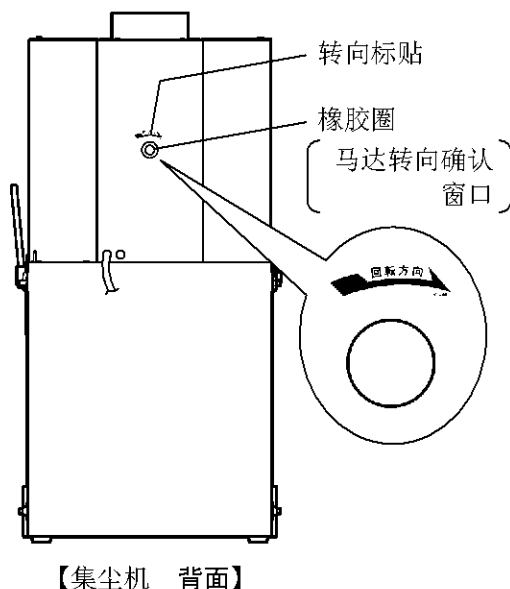
- ① 取下橡胶圈。
- ② 从马达转向确认窗口可以看本体内部，确认马达反负荷侧上装的外扇的回转方向。

如与转向标贴的箭头方向（时针方向）回转的话，为正转方向。

马达外扇的转向（从马达反负荷侧看时）	
正转方向	反转方向

反转时，切断电源，马达运转完全停止后，再重新接线。3 相电源（地线除外）的 3 根线中的 2 根掉换一下的话，就可恢复正转

- ③ 确认马达转向后，再装上橡胶圈来封住确认窗口。



2. 安装另售排气管

注記

- ① 请不要堵住吐出口
- ② 请安装适用的排气管
- ③ 排气管的越长或弯曲处越多的话，越容易从本机上部漏空气。

安装另售排气管时，为了保证吸入口不脱落，请用附属的排气管箍固定。
另有吸入罩、2 分歧管、3 分歧管、等部品销售。

(附属品) 排气管扎箍

附属品内有一根吸入口用排气管扎箍。
吸入口接另售排气管时，请使用扎箍进行固定。
如果有缝隙的话，吸引能力会下降。

各机种附属的排气管箍径

3 马力
SDC-2200CS-A

$\phi 195 \sim \phi 215$

3. 从多处吸引

用 1 台集尘机吸多处时、请跟经销商或我司的营业员咨询。
如不接适当的排气管的话、吸引能力得不到充分的体现。

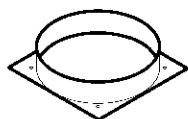
4. 排气管的设置

注記

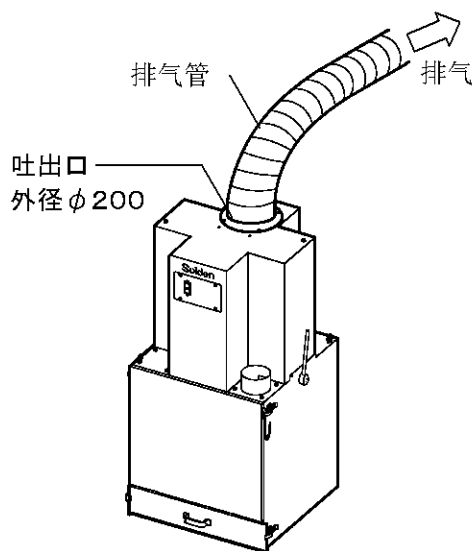
- ① 请勿堵住吐出口
- ② 请正确的设置排气管
- ③ 排气管长，或弯曲比较多时，本体上部容易发生漏气的现象

【SDC-2200CS-A】

本机接排气管时，需安装吐出口。
吐出口为另售品
请咨询经销商或我司的营业员。



(另售品) 吐出口
SDC-2200CS-A : 外径 $\phi 273$



5 使用方法

为了安全使用、请务必先阅读完「1 安全守则」此项。

1. 试运转

本机由于风轮的特性，如果吸入侧的负荷少的话，马达就成超负荷保护状态，这时，本机的过负荷保护装置动作，运转停止

试运转·运转时、请注意以下的点。

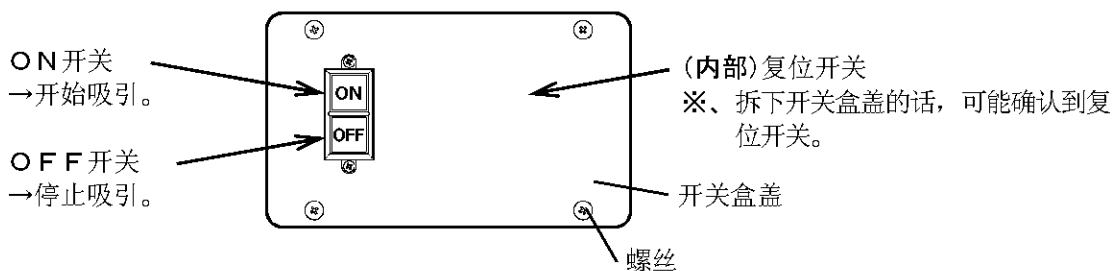
- 试运转…请务必在接好后的时候进行。
- 运转……过负荷保护装置在接好排气管后可有动作的时候，在吸入口设置风量调节用挡板增加负荷，请对电流值进行调节。。

品番	SDC-2200CS-A
热敏设定值	4.5A

2. 开关

(1) 名称跟机能

- ① ON开关……开始吸引。
- ② OFF开关……停止吸引。
- ③ 复位开关……异常停止后，再起动时按。复位开关是绿色的。
- ④ 开关盒盖……用螺丝固定的。拆下盖子的话，可能确认到里面的复位开关。



(2) 关于热敏开关(保护装置)的机能

- ① 为了保护马达，在开关盒内有内置热敏开关。在过负荷或电源不足的情况下持续运转的话，此保护装置动作，切断电源，可以预防马达烧损。
- ② 保护装置动作时，会直接切断电源，请确认排线系统的异常和风轮部等是否粘有垃圾来排除保护装置动作的原因。
- ③ 热敏开关为手动复归型。
请务必在清除原因后、再按复位开关开电源。

注記 如保护装置动作的原因没有清除掉的话，保护装置会再次动作，运转停止。
请注意，如在没有清除原因时反复运转的话，有可能会導致马达烧损等。。

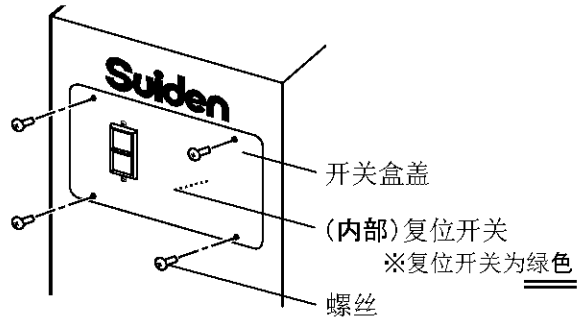
(3) 复位的方法

⚠ 注意



在按复位开关时，请务必切断电源
*有可能引起触电，漏电等。

- ① 拆掉4个螺丝，取下开关盒盖的话，可以确认到复位开关。
复位开关为绿色。
- ② 按下复位开关。
- ③ 把开关盒盖按原样装回，用4个螺丝固定。

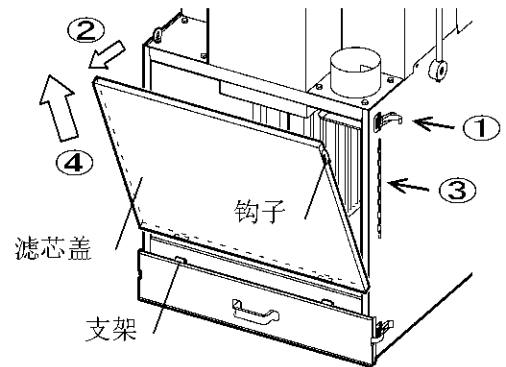
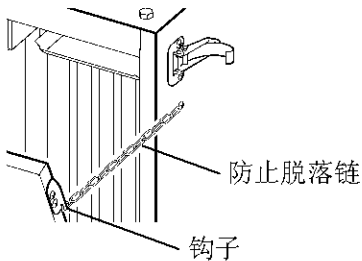


3. 取下及安装滤芯盖的方法

《取下方法》

- ① 打开左右2处的挂钩。
- ② 滤芯上侧稍微往跟前倾倒。
- ③ 把防止脱落链从钩子上取下。

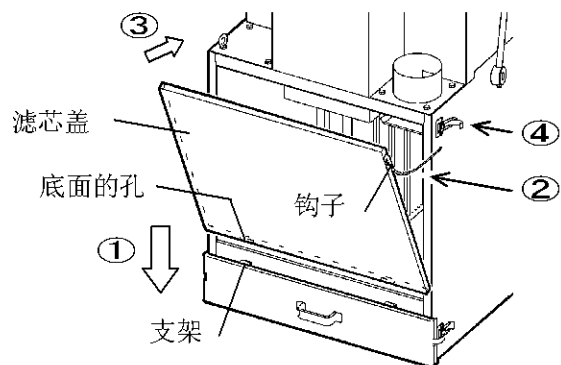
※SDC-2200CS-A…链条(两边)



- ④ 把滤芯往上提就会从支架脱落，就可从集尘机本体取出。

《安装方法》

- ① 滤芯底面的孔与支架的位置相配装入。
- ② 防止脱落链挂在钩子上。
- ③ 关闭滤芯盖。
- ④ 挂上左右两处的挂钩，固定滤芯盖。

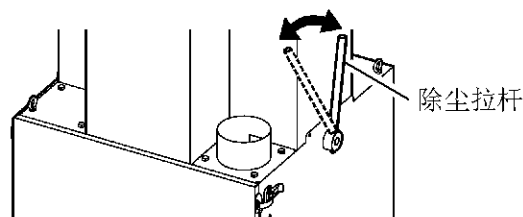


4. 除尘装置

注記 在进行集尘运转时，请勿进行除尘处理。

滤芯上附有碎屑的话，会影响集尘能力下降。
请在使用后或在使用途中运转停止时，对滤芯进行除尘处理。

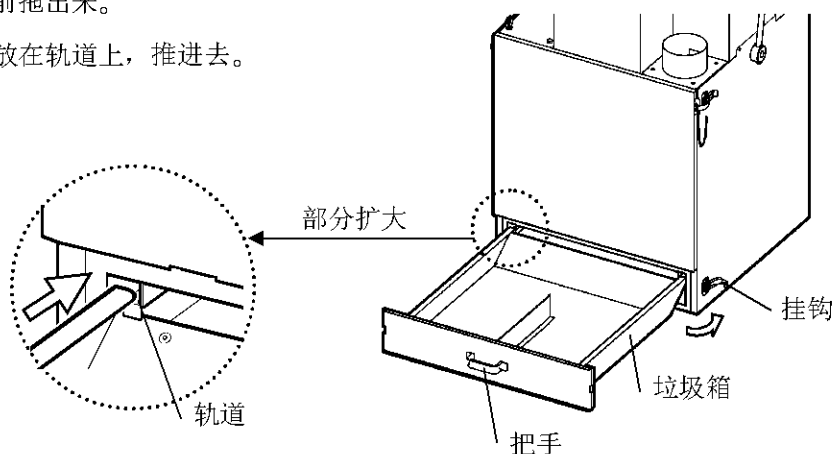
请把除尘拉杆前后动多次。



5. 垃圾箱

根据集尘容量，定期的清理垃圾箱内的粉尘。

- ① 打开垃圾箱 2 处的挂钩。
- ② 拉着垃圾箱的把手，往前拖出来。
- ③ 再装时，垃圾箱的两端放在轨道上，推进去。
- ④ 用挂钩固定好。



注記

- ①除尘后，如立即拉出垃圾箱的话，有可能本体内漂浮粉尘漂出来。除尘后，请等几分钟后，再拉出垃圾箱。
- ②拉之前，打开滤芯盖，请平稳的拉出垃圾箱内的粉尘，可防止粉尘溢出。
- ③处理粉尘时，垃圾箱请不要在地面等地方敲。
 - * 如垃圾箱变形的话，可导致吸引力低下。
- ④请正确安状好垃圾箱，并用挂钩固定好。
 - * 如安装方法不正确，引起空气泄露的话，有可能导致吸引力低下或马达烧损。
- ⑤请及时处理垃圾箱内堆积的垃圾。
 - * 如让垃圾一直的堆积下去的话，有可能导致垃圾箱拉不出或吸引能力低下。
- ⑥集尘器内残留的垃圾，请及时清理。
 - * 有可能导致垃圾箱不能正确安装或吸引能力下降。

6. 滤芯

请使用除尘装置，定期的清理滤芯。

吸引力下降时，请点检，清理及更换滤芯。

(1) 滤芯的点检

吸引力下降时，请点检滤芯。

滤芯可用水洗，如滤芯上附有很厚层粉尘时，请注意不要让滤芯及密封圈破损、穿孔、脱落来进行全面清洗。清洗后，请完全干燥后再使用。

或滤芯脏污严重、破损时，请更换滤芯。

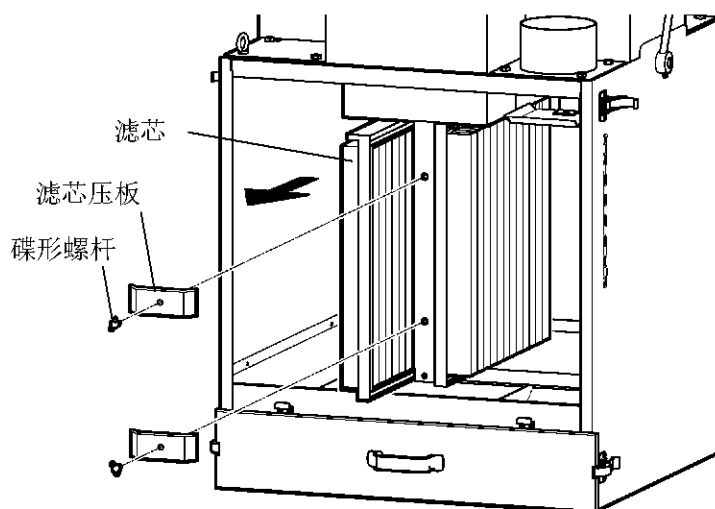
另售品有更换用滤芯。根据机种，滤芯的使用量也不一样。

各机种的滤芯使用量	
3 马力 SDC-2200CS-A	4 个(1个4m ²)

(2) 滤芯的更换方法

《拆卸》

- ① 拆下滤芯盖。
(参照第10页)
- ② 拆下碟形螺杆，再取下滤芯压板。
- ③ 抽出滤芯。机种不一样的话，滤芯的数量也不一样，请按相同的手顺取下全部滤芯。

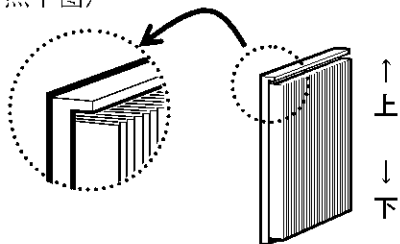


《安装方法》

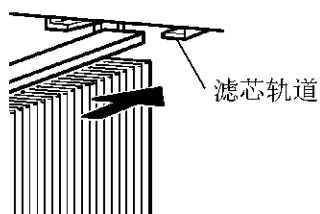
把滤芯插入滤芯轨道内。

滤芯有定上下方向。请注意如方向反的话安装不了。

(参照下图)



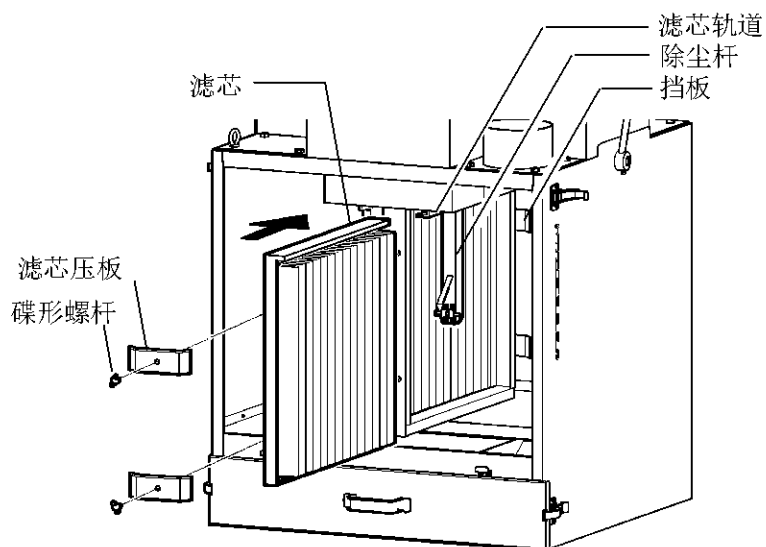
- ① 滤芯有折弯直角的向上，然后插入滤芯轨道。



- ② 里面有挡板，把滤芯往里推，直到碰到此挡板为止。
此时，除尘杆与滤芯一起往里移动时，滤芯稍微倾斜一点，
避开除尘杆。请把除尘杆装在两个滤芯之间，让滤芯夹住除尘杆

注記 除尘杆如果装在滤芯及挡板之间的话，滤尘则不能正确的安装。

- ③ 滤芯推到最里面的话，请用滤芯压板固定，
再用碟形螺杆锁紧。
- ④ 请盖好滤芯盖。



7. 吸入口位置变更・追加时

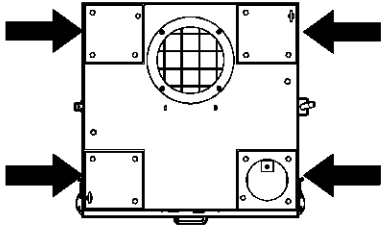
吸入口位置可变更。

也可追加吸入口。(需购买部品)

根据使用场所,请在易接管的位置安装吸入口。

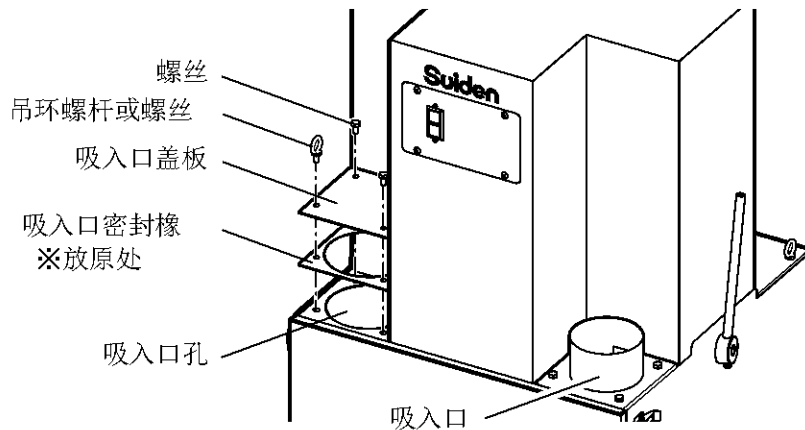
注記

- ①吸入口处,为了更好的吸入空气,部品需确保其方向性。如方向安装不正确的话,会导致部品之间的螺丝孔不对,请仔细确认4个的螺丝孔位。
- ②在2处以上设置吸入口时,吸入口的风量比1处时会有所减弱。



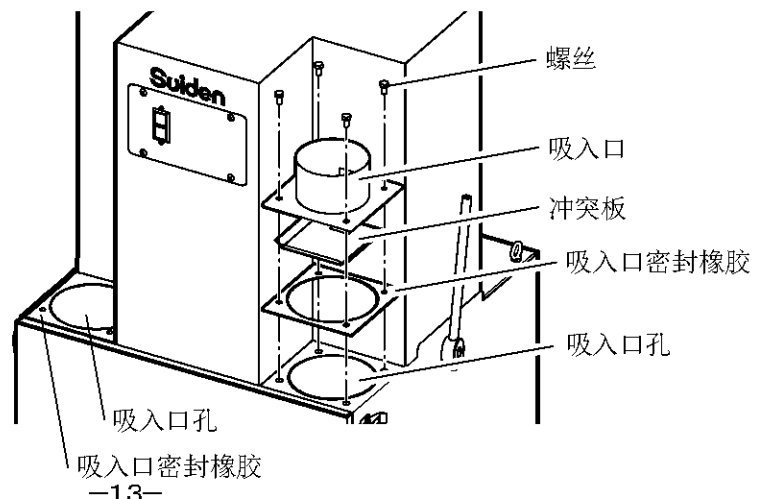
① 吸入口的安装位置的准备。

松掉4个螺丝(根据场所,里面一个为)、取下吸入口的盖板。
密封橡胶在安装吸入口时需要,所以按原样放在吸入口孔处
请不要丢失吸入口盖板和螺丝、



② 松掉4个螺丝、取下吸入口。※吸入口追加时,不需要此操作。 密封橡胶放在原处。

※吸入口根据机种,形状会有少许不一样。

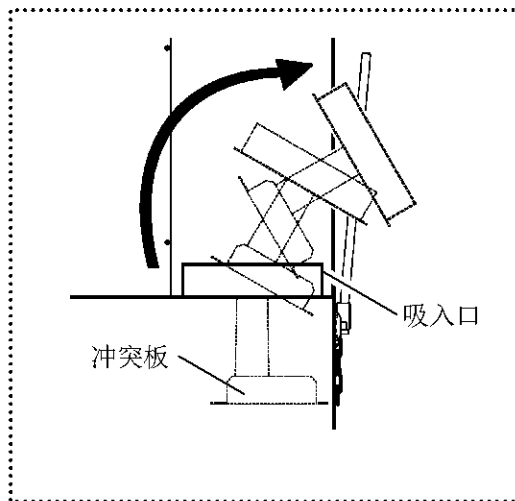


《取吸入口》

因吸入口处有连接冲突板，所以请边轻转吸入口边取出。
※即使把吸入口笔直的往上拉，由于有冲突板钩住也取不出。

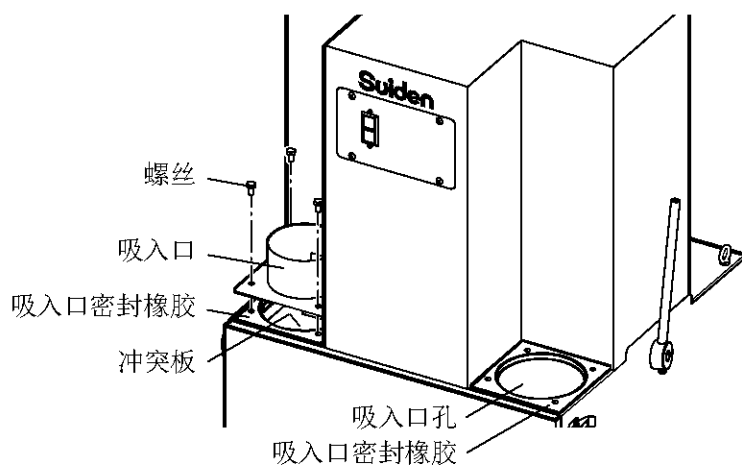
●SDC-2200CS-A

半回转从侧面方向取出。



- ③ ① 打开的吸入口孔处，插入吸入口。
冲突板插入吸入口孔、请边转边装吸入口。

请把吸入口密封橡胶的螺丝孔与吸入口的螺丝孔（4个）的位置相配。

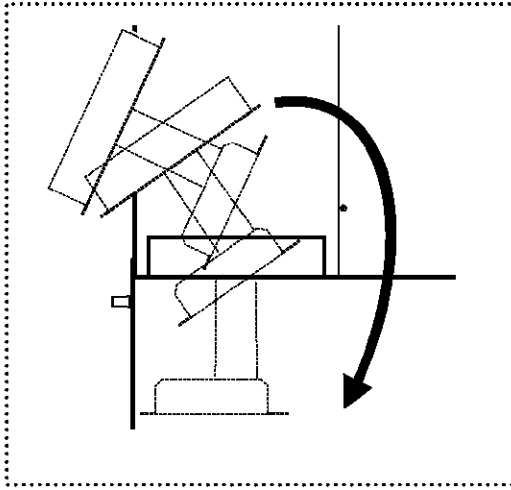


《吸入口的安装方法》

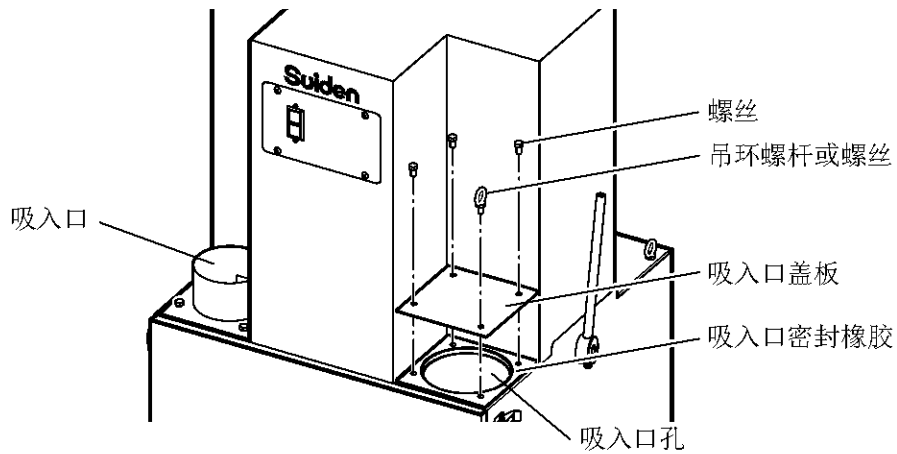
吸入口处由于有连接冲突板、请在吸入口孔处边半回转边装入。

●SDC-2200CS-A

从侧面装入到吸入口孔内、半回转。



- ④ 4处请用螺丝锁紧，固定吸入口。
- ⑤ 请用①处拆下的吸入口盖板和螺丝或盖住取下吸入口处的孔。



6 安全点检

为了安全、请务必先阅读「1安全守则」此项。

为了确保安全，请把下记点检项目作为日常点检进行。
在点检发现不良处时，请迅速进行处理。

※需拆机修理时，请由修理技术者进行。修理技术者以外的人，请绝对勿进行拆机、修理及改造等。

点檢項目	処 置
是否设置在有振动或 10 度以上倾斜的位置？	请移置到水平没有振动的场所。
电源（延长）线是否有划伤变形？	有必要更换电源（延长）线。
插头是否有变形和松动？	有必要更换插头。
电源线和电源部接线是否正确？	请正确连接。
电源线和延长线的连接部是否正确连接？	请正确连接。
电源（延长）线和插头是否下确连接？	请正确连接。
排气管内与本体内部是否堆积垃圾？	请清理垃圾。
排气管是否变形，破损？	请更换排气管。
滤芯的安装是否正确？	请正确安装。 (参照11~12页)
滤芯是否破损？	请更换滤芯。
各部的密封橡胶是否有损伤？	有必要更换密封圈。
各部的挂钩是否安装正确？	请正确安装。
各部的挂钩是否有变形松动等？	有必要更换挂钩。
垃圾箱里是否有堆积垃圾？	请清理垃圾。
垃圾箱是否正确安装？	请正确安装。
垃圾箱是否变形？	有必要更换垃圾箱。
开关功能是否正常？	请与专业处理技术人员或经销商联络。
马达回转是否有异音？	

7 此时 (故障?)

为了安全使用、请务必先阅读「1 安全守则」此项。

请 确 认		
现象	原因	修理方法
马达不运转	电源插头跟延长线的接线是否正确?	请正确接线。
	插头是否插在插座上?	请把电源插头插在插座上。
	电源插头及插座是否接触不良?	请修理好接触不良。
	电压是否有下降?	请更换适合的延长线。 (请参照第 6 页)
	热敏开关是否有动作?	切断电源, 在解除原因后, 请按复位开关。 (参照第 8~9 页)
	电源开关是否打在 OFF 上?	请把电源开关打到 ON。
	是否没电源? (停电等)	联络电力公司・电工进行处理。
吸入效果差	延长线的横断面积是否太小?	请更换适合的延长线 (参照第 6 页)
	马达是否逆转?	请交换 3 相电源的 3 根线中的 2 根线的接线。
	滤芯是否堵塞?	请进行除尘操作。
		请清洗滤芯。
		请更换滤芯。
	各部的密封度是否不良?	请关紧垃圾箱。
		请盖紧滤芯盖。
		如密封圈有劣化的话, 有必要更换。
	吸气・排气管内的压力损失是否过大? (吸气・排气管内的空气流动差)	请换成适当横断面积的排气管。
		请尽量减少排气管的折弯部。
		请缩短排气管。
排气管内是否有堆积异物?	请清理掉排气管内部的异物。	
在吸入的回路中是否有穿孔或漏气处?	请堵住孔。	
	请清除漏气处。	
配管是否有损坏?	请更换排气管	
垃圾箱内是否有堆积垃圾?	请清理排气管	
运转中有异音 及振动	设置场所的强度是否充足?	请移置到强度足够的场所。
	内部是否混入异物?	请清除异物。
	风轮的平衡是否不良?	请与专业修理技术人员或经销商联络。
	马达的轴承是否损伤?	

※有必要拆机修理时, 请由专业修理技术人员进行。专业技术人员以外的, 绝对不能进行拆机和修理。
 ※在进行了上記处理也修不好时, 请停止使用, 并联络经销商进行点检・修理。

* * * * * 关于粉尘爆炸和防静电的小知识 * * * * *

● 注意事项

- ❖ 本机在正常的使用方法运转时，不会发生由本机自身引起的事故。
- ❖ 但是根据吸引的粉尘种类和周围的环境、根据各种火种、静电的放电、火花等有可能导致气体爆炸和粉尘爆炸。
- ❖ 在有引火性、爆炸性、腐食性气体的环境内及有爆炸性粉尘、可燃性粉尘漂浮或堆积的场所，请绝对不能使用。
- ❖ 作为参考，以下表中列举了一部份爆炸性气体及粉尘。

(1) 主要爆炸性气体种类

爆炸等级	点火度					
	G 1	G 2	G 3	G 4	G 5	G 6
1	丙酮、甲苯 氨气、丙烷 一氧化碳、苯 乙烷、甲醇、醋酸 甲烷、醋酸乙醇	乙醇 醋酸 1-丁醇 丁烷 无水醋酸	汽油 己烷	乙醛 乙醇		垂硝酸乙醇
2	石炭气体	乙烯 乙醇双氧水	异戊二烯			
3	水煤气 氢气	乙炔			二硫化碳	硝酸乙醇

(2) 主要爆炸性以及可燃性粉尘种类

爆炸性粉尘	可燃性粉尘	
	导电性的物质	非导电性物质
镁、铝 铝青铜 铝（含脂）	亚铅、钛、焦炭 黑碳、铁 石炭	小麦粉、玉米、砂糖 橡胶、染料、聚乙烯 石碳酸树脂、可可 木质素、米糠、硫黄

● 关于静电的发生及防止

- ❖ 所谓静电的产生是由于二个物体伴随着接触分离时产生的运动力、在本来电气中的中性状态的正负二极的其中一极的电性相对另外一极产生过剩的现象。
- ❖ 在使用吸尘器和集尘机的场合中、吸进粉尘的时候、那些粉尘和软管以及方便桶内面发生接触·摩擦移动产生静电、可以说是静电气是软管和方便桶还有吸尘器·集尘器本体储存的状态。
- ❖ 由于这样、这些被储存的电荷从储尘桶和本体内的过滤器等释放出静电形成空气中的放电状态和周围的可燃性粉尘接触引起火星、也就是说这是产生粉尘爆炸的原因。
- ❖ 为了尽可能减少静电气的发生、请将本体以及储尘桶连接地线。这样一来、在变化成高电压前向地面释放电可以减少故障的产生了。
- ❖ 静电的产生多发于空气过于干燥及快速吸粉尘时。

请参考下列表格中物质的带电序列。

表中、二个物质的摩擦和分离时、上部物质带有正电、下部物质带有负电。

软管和储尘桶还有过滤器的材质和粉尘越是接近带电就越少。

《带电顺序之列》

金属	纤维	天然物质	合成树脂
(+)	(+)	(+)	(+)
铅	羊毛	石棉	硬橡胶
亚铅	尼龙	人毛·毛皮	聚苯乙烯
铝	人造纤维	玻璃	聚丙烯
铬	绢	雲母	聚乙烯
贴	木棉	木材	氯化塑料
铜	麻	人的皮肤	
镍	玻璃纤维	纸	
金	醋酸酯	橡胶	
白金	维尼龙	硝纤象牙	
	聚酯纤维		
	丙烯		
(-)	(-)	(-)	(-)

8 售后服务及保修

⚠ 注意



在修理本公司产品时，请使用本公司的原装部品

- 若使用非本公司生产零件，可能会影响机器特性或发生故障。
- 如果使用本公司以外的零件发生故障时，本公司不给予保修。

如本公司的零件使用在其它公司产品上时，也同样不给予保修

●修理

补修用零件的订货及修理，型号、购买日期、故障内容等的询问与所购买的经销商或服务人员联系。

另外、瑞电商品相对于家用电器的保修标准有自己的设定的保修期限。标准零件保修期是在出产之后 6 年

●保修

购买本产品 1 年之内，限定以下情况时我们将免费修理。

無償保証

是否按照使用说明书进行修理，在保修期间内，因本公司的设计、装配方面发生了故障或损坏时，我们将免费提供修理。

为故障或损坏引起的其他种种损害，我们不保修。另外，如果无偿修理时需要更换与故障原因无关的消耗品时会加以收费。

⚠ 关于安全的注意事项

●关于食品、动植物、精密机器、美术品的保存等特殊用途，请确认后再使用。否则降低品质。

●有需要安装及电气施工等的时候，请与经销商或专业人员商量。否则，由于施工不当，会造成触电、火灾等事故。

愛情点検



★点检

是否有此情况

- 运输途中有异音和震动。
- 本体变形异常的发热。
- 有烧焦的“臭味”。
- 其它不异常的情况。

请求
如有异常情况
发生请立即中
止使用!!

如有这些症状时，为了防止事故发生请务必和零售店联系维修检查。

关于售后服务的申请

申请售后服务·修理时，请与您购买处的经销商或我司的营业员联络。

●购买处经销商记录栏

店名	购买日期
	年 月 日
所在地	TEL
	FAX

关于瑞电产品的咨询，请与购买处的经销商或我司营业员联络！

东莞瑞电电器有限公司

广东省东莞市高步镇三塘路低涌村第三工业区

TEL: 0769-88706982 FAX: 0769-88703885

瑞电上海事务所

上海市徐汇区中山西路 1800 号兆丰环球大厦 7 楼 D 座

TEL: 021-64568975 FAX: 021-64573908

株式会社 **スイデン**

网页: <http://www.suiden.com>