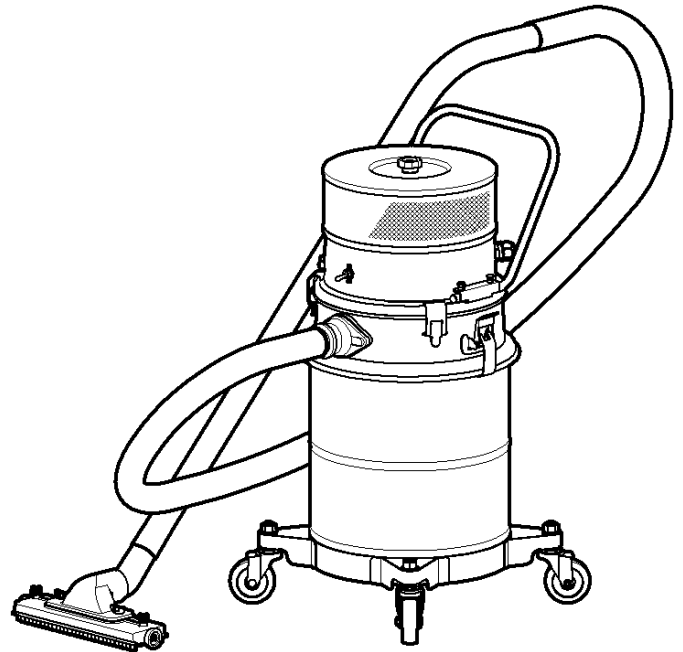


Suiden

干式吸尘器 SNCV-110DP-8A

使用说明书

可吸对象物	
一般垃圾	○
粉尘	○
水	×
油类	×



目录	
1	安全守则..... 1
2	规格及附属品..... 3
3	各部品名称..... 4
4	使用方法..... 5
	1. 软管的连接与拆卸方法..... 5
	2. 适用场所..... 5
	3. 接线..... 5
	4. 开关..... 5
	5. 清洁装置..... 5
	6. 垃圾处理(取出集尘桶的方法)..... 6
5	保养..... 6
	1. 滤芯保养..... 6
	2. 保养..... 7
6	安全点检..... 8
7	此时(认为是故障?)..... 9
8	售后服务及保修..... 11

请务必认真阅读完本说明书

请妥善保管, 以便需要时使用

非常感谢购买世界一流品牌(Suiden 瑞电)产品。使用前, 请阅读完此说明书, 并正确使用, 在阅读完后请放在容易看见处保管, 以便必要时使用。如在使用过程中有不明白或发生不良时, 请阅读说明书

本体非防爆型

⚠ 注意

<p>如不运转、有异常时，马上拔掉电源插头，并尽快联系经销商进行检查修理 *避免引起触电·漏电·短路等火灾。</p> 	<p> 交流 220V 以外的不要使用 可能会发生触电或短路。</p>
<p> 定期的擦电源插头上的灰尘等物质。 *如插头上有灰尘等，有可能由于湿气等造成绝缘不良、火灾等。</p>	<p> 延长电源线时，请选择适当的电源线 *电源线容量不足时，会使线发热，而引起火灾</p> <p> 直管或软管被吸引物堵塞，停止吸引时，请关掉开关。 * 马达温度上升有可能引发事故。</p>
<p> 运转中请勿堵住吸入口和排气口。 *造成马达温度的不正常上升有可能引发事故。</p>	<p> 在没安装滤芯时绝对不能用。 *有可能造成无尘室污染。</p>
<p> 在室外会淋上的雨水的地方请勿使用。 *因绝缘退化而造成触电·漏电·火灾·故障。</p>	<p> 浮粉尘多的空气中不能使用 *浮粉尘从吸气口进入电机内，会造成电机烧损而引火灾。</p>
<p> 请勿在空气中有雾气及油烟的氯化系列的削油物质处使用。 *化学变化会造成树脂部件的裂损、裂损部分会导致受伤、部品损坏会引起事故。</p>	<p> 高温(超过 40 度)处不能使用。 *有可能引起火灾。 使用环境温度为 0 度~40 度。</p> <p> 湿度高的地方不能使用。 *造成触电·火灾·故障的原因。 请在空气湿度 80% 以下使用。</p>
<p> 不可吸稀释剂等的溶剂、挥发性·爆炸性的气体·粉尘、带火的香烟头、发热物质等。 *有可能造成滤芯烧坏·爆炸、火灾等。</p>	<p> 洋灰粉、合成树脂粉等固化品以及、金属粉、碳粉等具有导电性的粉药品等都不可以吸。 *会因触电或短路而造成起火。</p>
<p> 不可清扫有腐食性的物品。 *有可能造成马达短路和故障、事故。</p> 	<p> 不可拉扯吸尘器的电源线及软管来移动本机。 *有可能造成电源线和软管破损，引起火灾·触电·发生污染事故。</p>
<p> 禁止横置使用。 *有可能导致吸入物体溢出。</p>	<p> 勿踩踏、过激的拉扯软管。 *软管破损有可能引起污染。</p>
<p> 电源插头上需保持干净。 *有可能引起触电或短路。</p>	<p> 手和手指不可伸入吸入口及尖吸。 *会造成受伤。</p> 
<p> 电源和插头受损和插入插座松动时，请勿使用。 *会因触电或短路而造成起火</p>	<p> 电源线请勿在收集或卷起的状态下使用。 *电源线发热可能引起火灾，请务必在电源线展开的状态下使用。</p>
<p> 电源线不可以损伤、加工、过于弯曲、拉扯、拧、压重物，受挤压。 电源线破损会造成火灾和触电。</p>	<p> 电源线请勿在收集或卷起的状态下使用。 电源线发热可能引起火灾，请务必在电源线展开的状态下使用。</p> <p> 使用后、将电源线整理扎好。 *电源线的老化、破损会发生危险。</p>

⚠ 注意

<p>❗ 处理垃圾时，请使用防尘眼镜及口罩。 *有可能对身体有害。</p>	<p>🚫 不可以边抽烟香烟边处理垃圾。 香烟头上的火会掉至垃圾中有可能造成烧伤和火灾。</p>
<p>❗ 拔掉电源插头时，不可拉电源线、必须握住电源插头拔出。 *有时会因触电和短路而造成起火</p>	<p>🚫 如电源线损坏，为避免危险，必须由制造商、维修部门或专业人员维修或更换。</p>

● 保养・点检时的注意事项

⚠ 注意

<p>🚫 修理技术员以外的人绝对不可以拆开修理和改造。 有时会因异常动作而造成起火。但是，说明书记载的修理，一般人可以进行。</p>	<p>🔌 修理时，一定要从插座中拔掉电源插头。 *否则有可能引起触电和受伤。</p>
--	--

2 规格与附属品

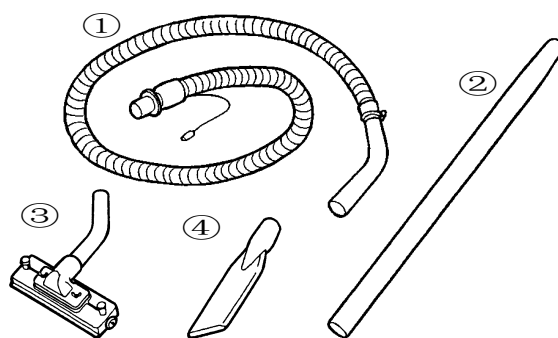
注记 ① 需容许电流在 15A 以上的电源回路
② 标准质量包含软管、铝管、T 型地刷组品的质量。

规格表

机 种 名	SNCV-110DP-8A
电 源	220V
功 率	1150W
电 流	5.5A
最大风量	2.5m ³ /min
最大真空压	22kPa
噪 音 值	70dB
滤 芯 面 积	0.48 m ² (除排气滤芯)
电 源 线	长度 8m (带地线夹)
软 管	直径 φ38mm×长度 2m
实 际 容 量	12L
本 体 尺 寸	宽 340×深 366×高 697mm
标 准 质 量	16kg (单独本体 14.5kg)

附属品

- ① φ38 防静电用带地线
软管组品 2m1 条
- ② φ38 铝管.....1 根
- ③ φ38-25T 型地刷.....1 个
- ④ φ38 尖吸 (大)1 个

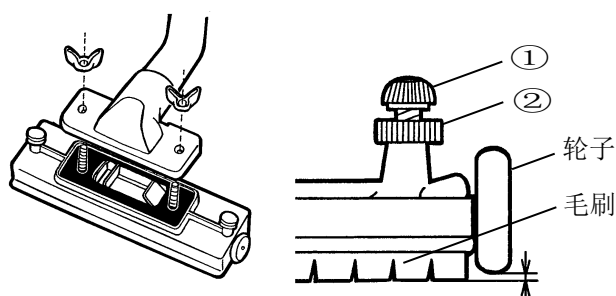


* φ38-25T 型地刷组装方法 * * * * *

请按右图方法组装

组装完地刷后，松掉②号螺母用①号的螺丝把轮子固定在毛刷上，并把轮子的高度调整在离毛刷 0.5~1.0mm 的位置。

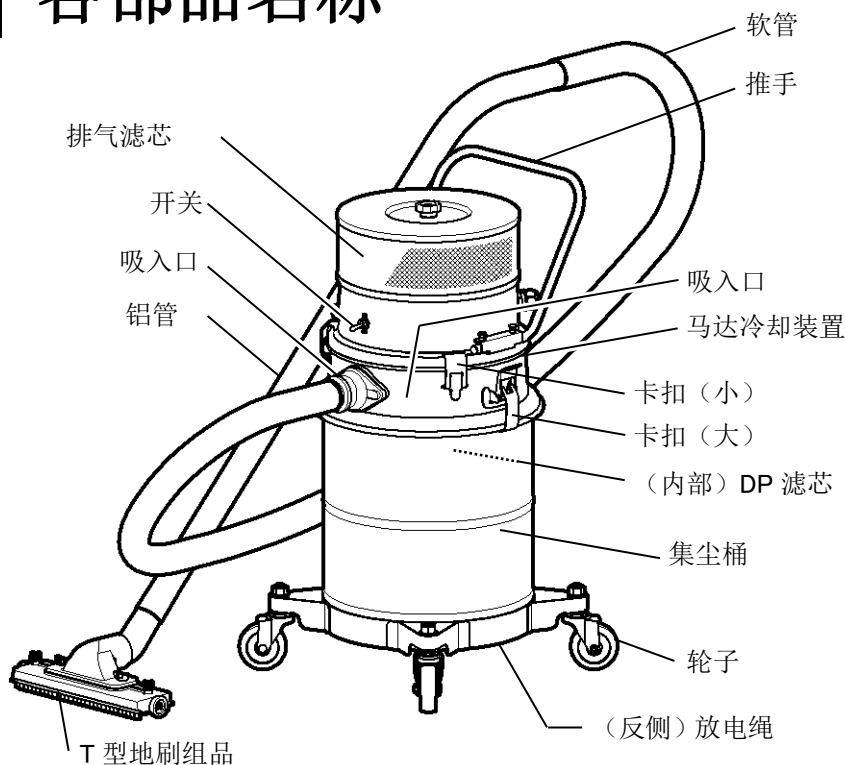
最后再用②号螺母锁紧。



注记 如地面与毛刷的间隙过大，会导致吸力下降、在使用过程中也偶尔需调整。

0.5~1.0mm

3 各部品名称



马达冷却装置启动时有气流音属于正常现象。

《保护装置》

● 马达冷却装置

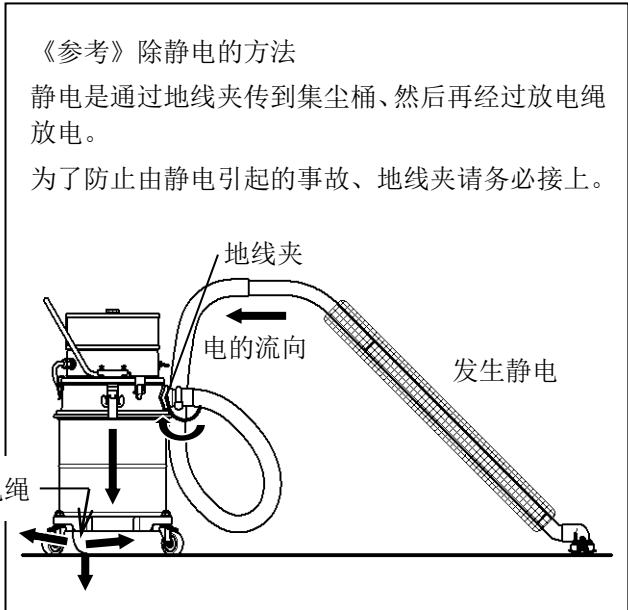
如 DP 滤芯或吸入口堵塞时，马达冷却装置会启动、进行冷却来保护马达。

如马达冷却装置启动的话，请查明原因。

- ① 请清除堵住吸入口的东西。
- ② 请清洁 DP 滤芯。
- ③ 如 DP 滤芯不能清洗干净时，请更换。

注记 ① 如在马达冷却装置启动状态下继续使用的话，马达保护装置动作、产品停止运转。此时，把开关打在 OFF（关）档处，等马达冷却后再运转。
 ② 排气滤芯堵塞时，马达冷却装置不启动。

触摸时，感觉到“啪”的静电时，是由于带电。
 如不带电的话，触摸时不会感觉到有静电。



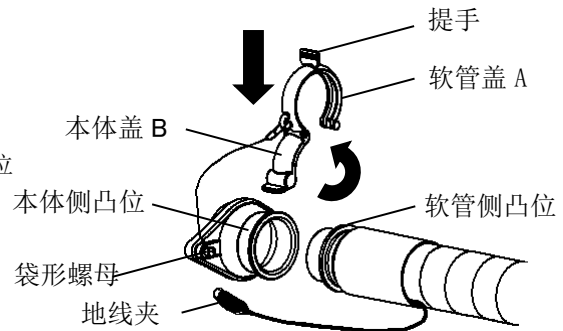
4 使用方法

为了安全，请务必先阅读「1 安全守则」

1. 软管的连接与拆卸方式

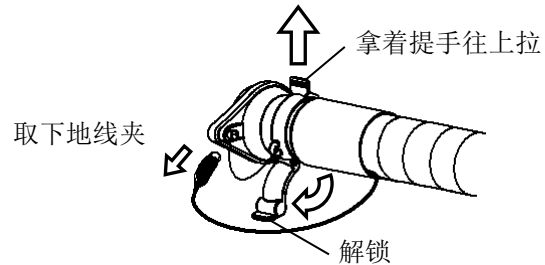
(1) 软管的连接

- ① 软管插入本体侧，软管盖 A 安装在本体侧与软管侧的凸出部位
- ② 用软管盖 B 固定。
- ③ 从软管处接出来的地线夹请用袋形螺母固定在吸入口处接地。



(2) 拆软管

- ① 请把用袋形螺母固定在吸入口的地线夹取下。
- ② 请解除软管盖 B 的锁定。
- ③ 拿着软管盖 A 提手往上拉的话，软管盖即可拆下。



2. 适用场所

- $\phi 38-25T$ 型地刷组品：地面的清扫等、适用于一般的清洁
- $\phi 38$ 尖吸：适用于狭窄场所的清扫

3. 接线

- ① 插头插入 220V 的插座。

4. 开关

开关在吸尘器上部。

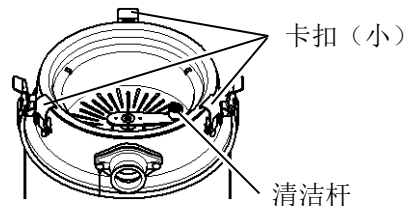
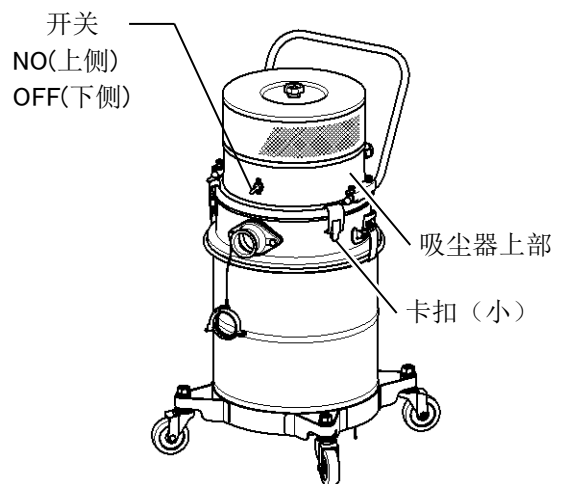
5. 清洁装置

DP 滤芯上粘有垃圾的话、会引起吸力下降，请对 DP 滤芯进行清洁。

取下吸尘器上部进行清洁。

清扫前后的清洁是非常有效的。

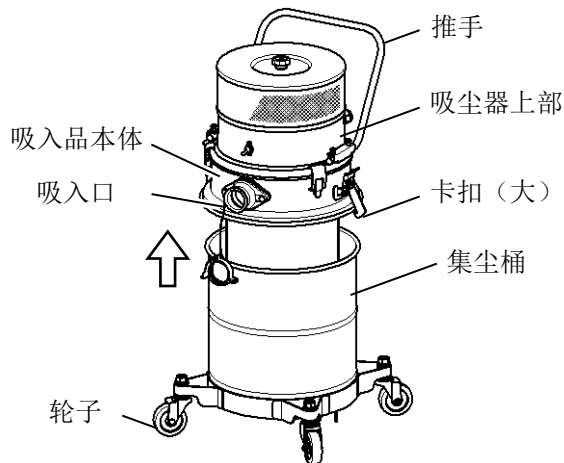
- ① 打开卡扣（3 处）、取出吸尘器上部。
- ② 转动清洁杆。



6. 垃圾处理（取出集尘桶的方法）

注记 ① 产业废弃物请按相关的法规条例进行处理。
② 集尘桶内如堆积过多垃圾的话，在提起吸入口本体时，垃圾会从集尘桶内溢出。
集尘桶内的垃圾请及时处理。

- ① 打开卡扣（大）
- ② 拿着推手，连同吸入口本体一起把吸尘器上部拆下。
- ③ 请清理集尘桶内的垃圾。
- ④ 再次装集尘桶时，请注意吸入口与集尘桶轮子的位置关系。（参照右图）



5 保养

为了安全，请务必先阅读「1安全守则」

1. 滤芯的保养

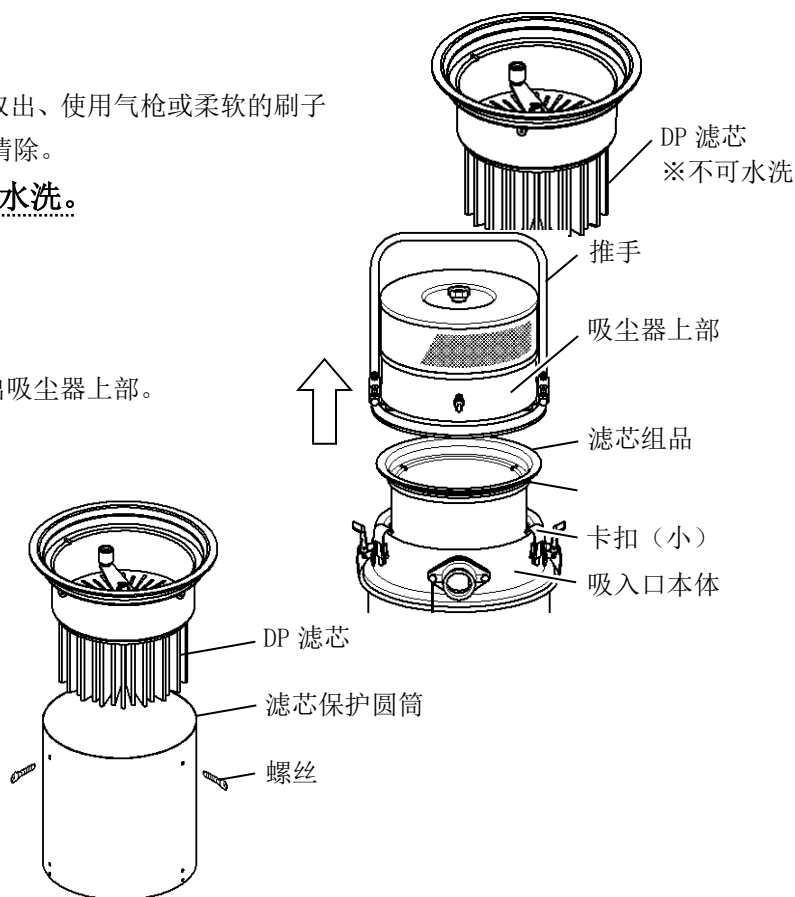
注记 ① 请勿让滤芯进水。会造成吸力下降。
② 请勿让清洁部品进水。生锈、导致故障。

《DP 滤芯》

- ① DP 滤芯堵塞严重时、从吸尘器内取出、使用气枪或柔软的刷子、把粘在 DP 滤芯上的垃圾及污垢清除。
- ② 为了保证 DP 滤芯的特殊果，请勿水洗。

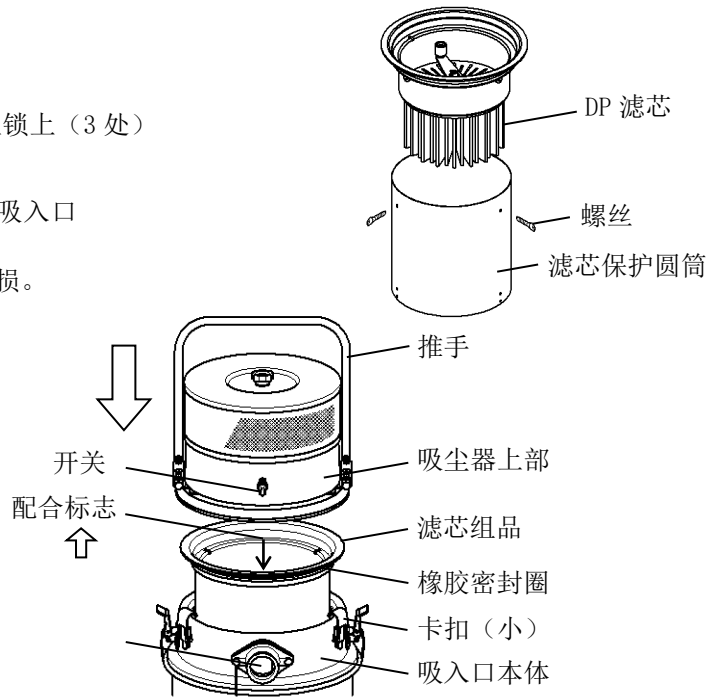
(1) DP 滤芯的拆卸方法

- ① 取下吸尘器上部。
打开卡扣（小）3 处，拿着推手取出吸尘器上部。
- ② 从吸入口本体取出滤芯组品。
※由于有橡胶绳密封圈，有可能会难拆。
- ③ 从②处取下 DP 滤芯。
用螺丝刀取下滤芯保护圆筒的 3 处螺丝。



(2) DP 滤芯的安装方法

- ① 把 DP 滤芯放入滤芯保护筒内、用螺丝刀把螺丝锁上（3 处）
- ② ①装好的滤芯装入吸入口本体。
此时、滤芯上面的配合标志[吸入↑口侧]对着吸入口后装入。
※如位置有错位的话，可能会导致卡扣（小）破损。
- ③ 放上吸尘器上部。
请把吸入口对着开关。
- ④ 扣好 3 处卡扣（小）后、安装完成。



《《排气滤芯》》

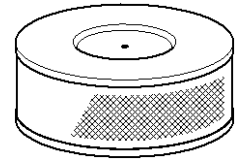
长时间使用此吸尘器时，ULPA 滤芯堵塞会导致吸力下降。

换新品滤芯或清洁滤芯内部。

注记

排气滤芯堵塞时，有可能会发生即使清理了垃圾、马达保护装置动作而停止运转的情况。此时马达冷却装置不启动。

排气滤芯



(1) 排气滤芯的拆卸方法

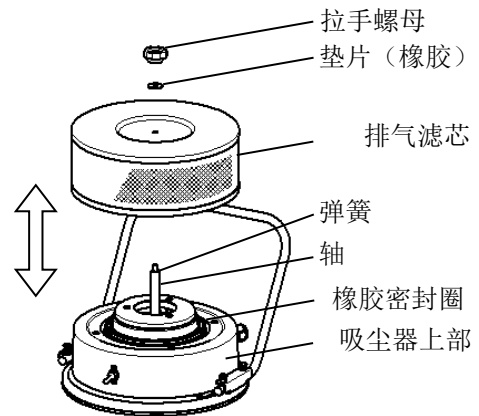
- ① 拆下吸尘器上部的拉手螺母及垫片。
※请注意保管好拉手螺母及垫片。
请不要拆橡胶密封圈。
- ② 拆下排气滤芯。
※轴上装有一个小弹簧。拆排气滤芯时请注意不要弄掉。

(2) 排气滤芯的清洁

- ① 排把安装在排气滤芯组内部的滤芯取下，洗干净后安装回去
※请晾干后再安装。请勿在湿的状态下安装。

(3) 排气滤芯的安装方法

- ② 把排气滤芯安装在吸尘器上部。
此时，请把橡胶密封圈装在排气滤芯下面、轴穿过上面的孔。
※如发生错位的话，排气滤芯不可安装。
- ③ 垫片穿过轴后，请锁螺拉手螺母。



2. 保养

软管或本体外部脏污时，请用抹布粘稀释后的中性清洗剂擦。

另，由于有部分清洗剂是不能使用在树脂上的，因此请仔细确认您使用的清洗剂上的标贴。

即使是可以用于树脂的清洗剂、也有可能由于化学反应而产生破裂、用了清洗剂后请再用清水把清洁剂擦掉。

注记

请不要使用石油、汽油、酒精、稀释剂类。

6 安全点检

为了安全，请务必先阅读「1 安全守则」

为了安全使用、请点检以下项目。
点检时发现有不符的情况时、请立即采取措施。

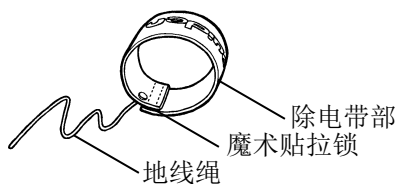
点检项目	处置
电源线是否损坏变形？	更换电源线
电源插头是否变形或松动？	更换电源线
开关保护橡胶是否破裂？	更换开关
软管是否变形、破裂？	更换软管
软管·连接管是否有垃圾堵塞？	清除垃圾
滤芯是否正确的安装？	正确安装
滤芯是否破损？	更换滤芯
滤芯是否堵塞？	清洁 DP 滤芯 清洁排气滤芯
卡扣是否正确组装？	重新正确组装
卡扣是否变形？	更换卡扣
集尘桶是否变形？	更换集尘桶
集尘桶内是否堆积垃圾？	处理垃圾
吸尘器上部是否正确安装？	重新正确安装
轮子是否磨损、变形？	更换轮子
各部位的螺丝、螺母是否有松动？	重新锁紧
马达运转音是否异常？	联系修理技术人员、经销商进行点检
有无异音、异味？	联系经销商进行点检

※需拆机修理时，需由修理技术人员进行。禁止修理技术人员以外人员进行拆机、修理、改造。

* 另售品介绍 * * * * *

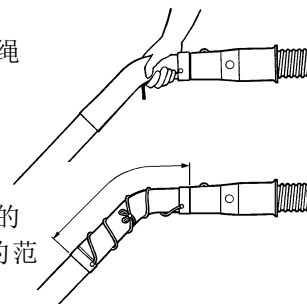
Φ38 除静电带

连接管上所带的静电通过地线绳空中放电。请握在一起使用。



除静电的范围在地线绳能接触到的范围。

如使用两个除静电带的话，能扩大除静电的范围。



7 此时（认为是故障？）

为了安全，请务必先阅读「1 安全守则」

在这时，认为是故障吗？首先确认以下项目。

现象	检查部分	修理方法
●不运转	确定电源插头是否插入插座？	把电源插头插入插座。
	电源是否跳闸？	请查明跳闸的原因。
	电源线是否断线？	请修补断线部或换新的电源线。
	保险丝是否断掉？	联络修理技术人员，查明保险丝断掉原因后，换上专用的保险线。
	是否是电机的寿命？	请换电机。 电机的寿命约 500 小时。
●不吸物品 ●发出高音。	集尘桶内的垃圾是否已满？	请处理集尘桶内的垃圾。
	软管和吸入口是否被垃圾堵塞？	请清除堵塞物。
●吸力突然变弱	软管和吸入口是否被垃圾堵塞？	请清除堵塞物。
	软管和管子是否破裂？	请更换新部品。
	吸尘器上部及吸入口本体、集尘桶是否密封？ 是否无缝隙？	吸尘器上部与吸入口本体、集尘桶正确安装、用卡扣（大）（小）固定好。
	DP 滤芯是否堵塞？	① 用清洁装置清洁 DP 滤芯上的灰尘。 ② 脏污严重时，请更换 DP 滤芯（参照第 6 页）
	是否有气流音？ （吸空气的声音）	马达冷却装置动作。 清理堵塞在吸入口的垃圾。 清洁 DP 滤芯。 DP 滤芯脏污严重时，请更换。
	排气滤芯是否堵塞？	清洗排气滤芯或换新品
●更换 DP 滤芯后，马达有运转，但无吸力。	马达下部的密封圈与橡胶密封圈安装是否正确？	请正确安装。

※需拆机修理时，需由修理技术人员进行。禁止修理技术人员以外人员进行拆机、修理、改造。

※按上述方法不能修复时，请停止使用，联系经销商进行点检・修理。

* * * * * 您了解吗？关于粉尘爆炸与防静电的小知识 * * * * *

●防止危险产生注意事项

- ❖ 本机在正常使用和运转情况下、本机自身不会产生故障的。
- ❖ 在吸粉尘等和周围空气中存在火种、静电放电产生火花等情况下可能会起爆炸。
- ❖ 请绝对勿在具有起火性、爆发性、腐蚀性气体以及周围有爆炸性粉尘、可燃性粉尘浮游屋等场合使用。
- ❖ 作为参考列出一部分爆炸性气体及粉尘。

《 主要爆炸性气体种类 》

爆炸等级	可燃度					
	G 1		G 1		G 1	
1	丙酮、甲苯 氨气、丙烷 一氧化碳、苯 乙烷、甲醇、醋酸 甲烷、醋酸乙醇	1	丙酮、甲苯 氨气、丙烷 一氧化碳、苯 乙烷、甲醇、醋酸 甲烷、醋酸乙醇	1	丙酮、甲苯 氨气、丙烷 一氧化碳、苯 乙烷、甲醇、醋酸 甲烷、醋酸乙醇	1
2	石炭气体	2	石炭气体	2	石炭气体	2
3	水煤气 氢气	3	水煤气 氢气	3	水煤气 氢气	3

《主要爆炸性以及可燃性粉尘种类》

爆炸性粉尘	可燃性粉尘	
	导电性的物质	非导电性物质
镁、铝 铝青铜 铝（含脂）	亚铅、钛、焦炭 黑碳、铁 石炭	小麦粉、玉米、砂糖 橡胶、染料、聚乙烯 石碳酸树脂、 可可木质素、米糠、硫黄

●关于静电的产生和防止

- ❖ 所谓静电的产生是由于二个物体伴随着接触分离时产生的运动力、在本来电气中的中性状态的正负二极的其中一极的电性相对另外一极产生过剩的现象。
- ❖ 在使用吸尘器和集尘机的场合中、吸进粉尘的时候、那些粉尘和软管以及方便桶内面发生接触·摩擦移动产生静电、可以说是静电气是软管和方便桶还有吸尘器·集尘器本体储存的状态。
- ❖ 由于这样、这些被储存的电荷从储尘桶和本体内的过滤器等释放出静电形成空气中的放电状态和周围的可燃性粉尘接触引起火星、也就是说这是产生粉尘爆炸的原因。
- ❖ 为了尽可能减少静电气的发生、请将本体以及储尘桶连接地线。这样一来、在变化成高电压前向地面释放电可以减少故障的产生了。
- ❖ 静电的产生多发于空气太干燥、还有、快速吸粉尘时。
- ❖ 请参考下列表格中物质的带电序列。
表中、二个物质的摩擦和分离时、上部物质带有正电、下部物质带有负电。
软管和储尘桶还有过滤器的材质与粉尘越是接近静电越少。

《带电顺序物质之例》

金属	纤维	天然物质	合成树脂
(+) 铅 亚铅 铝 铬 贴 铜 镍 金 白金	(+) 羊毛 尼龙 人造纤维 绢 木棉 麻 玻璃纤维 醋酸酯 维尼龙 聚酯纤维 丙烯	(+) 石棉 人毛·毛皮 玻璃 云母 木材 人的皮肤 纸 橡胶 硝纤象牙	(+) 硬橡胶 聚苯乙烯 聚丙烯 聚乙烯 盐化塑料
(-)	(-)	(-)	(-)

8

售后服务及保修

⚠ 注意



在修理本公司产品时，请使用本公司的原装部品

- 若使用非本公司生产零件，可能会影响机器特性或发生故障。
- 如果使用本公司以外的零件发生故障时，本公司不给予保修。
- 如本公司的零件使用在其它公司产品上时，也同样不给予保修。

●修理

补修用零件的订货及修理，型号、购买日期、故障内容等的询问与所购买的经销商或服务人员联系。

●保修

购买本产品¹在1年之内，发生以下情况时我们将免费修理。

免
费
保
修

不管是否按照使用说明书进行修理，在保修期间内，因本公司的设计、装配方面发生了故障或损坏时我们将免费提供修理。

但因为故障或损坏引起的其他种种损害，我们不保证。另外，如果无偿修理时需要更换与故障原因无关的消耗品时会加以收费。

⚠ 关于安全方面的注意

●关于食品、动植物、精密机器、美术品的保存等特殊用途，请确认后再使用。否则会引起品质降低等。有需要安装及电气施工等的时候，请与经销商或专业人员商量。否则，由于施工不当，会造成触电、火灾等事故

愛情点検



★点检！

是否有此情况？

- 运输途中有异音和震动。
- 本体变形异常的发热。
- 有烧焦的“臭味”。
- 其它不异常的情况。



请求
如有异常情况
发生请立即中
止使用!!

如有这些症状时为了防止事故发生请务必和零售店联系维修检查。

关于保修申请

售后服务·保修申请请写清楚我公司销售代理店名称

●销售代理店明细内容

店 名	
地 址	
T E L	
F A X	
销售 年月日	年 月 日

株式会社 スイデン

奈良県生駒郡三郷町夕陽ヶ丘 3-26

网址: <http://www.suiden.com>

如对 SUIDEN 产品有疑问时、
请与经销商或制造商联系！

制造商：东莞瑞电电器有限公司
 生产厂：东莞瑞电电器有限公司
 广东省东莞市高步镇三塘路低涌村第三
 工业区
 TEL: 0769-88706982
 FAX: 0769-88703885
 执行标准
 GB4706.1/GB4706.7/GB17625.1/GB4343.1

瑞电上海事务所
 上海市徐汇区中山西路 1800 号兆丰环球
 大厦 7 楼 D 座
 TEL: 021-64568975
 FAX: 021-64573908

《关于产品的废弃》废弃本机时，请分解开，分别放入废弃物处理处。