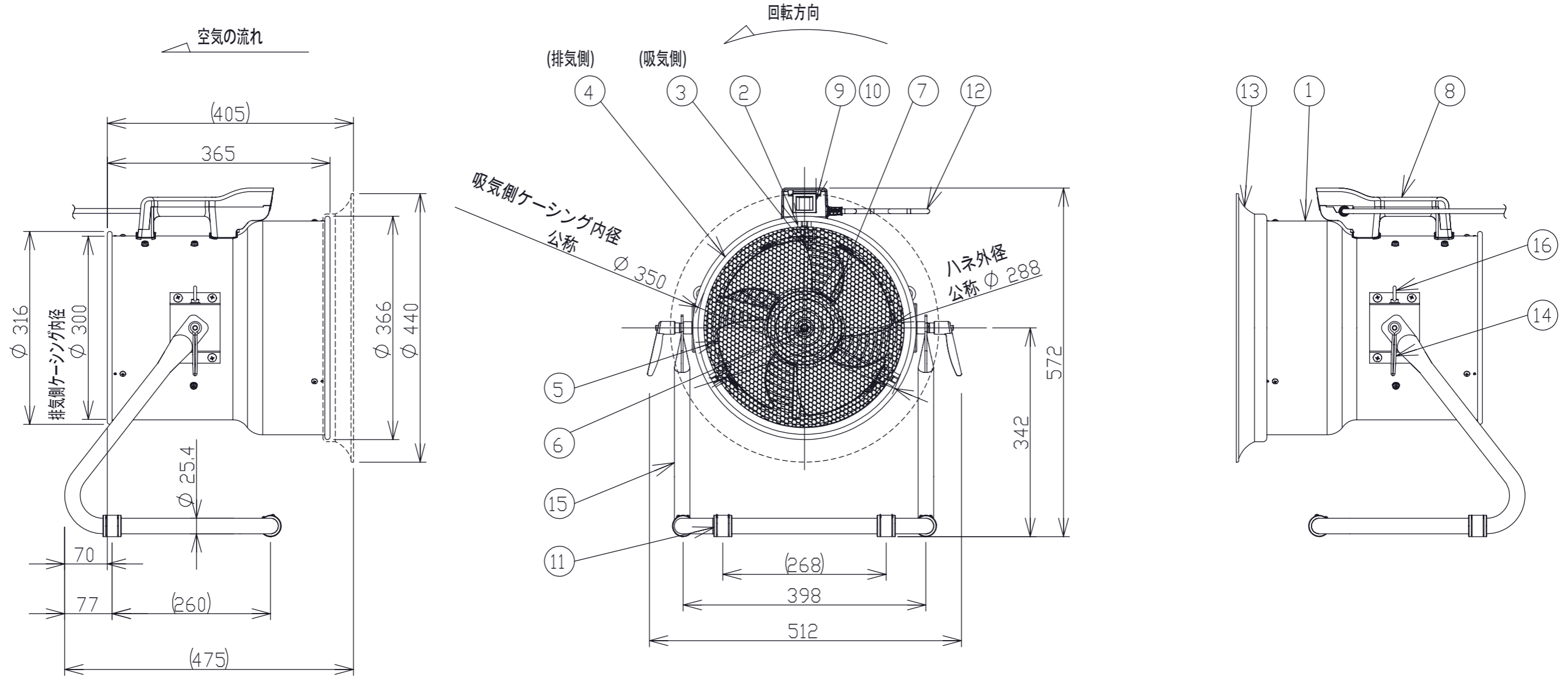


管理No. 1222000-23-02

製品名: SJF-300LA-8A



仕様

モデル	電源			ハネ		モータ		最大風量 [\boxtimes /min]	消費電力 [W]	定格電流 [A]	騒音 [dB]	質量 [kg]
	相数	電圧[V]	周波数[Hz]	公称外径[φ]	翼数[枚]	公称出力[W]	極数[P]					
SJF-300LA-8A	単相	220	50	288	4	200	2	82	240	2.4	71	15.4

※風量はJISC 9601 扇風機の風量測定方法により測定した値である。

16	アイボルト	2	SUS	
15	脚パイプ	1	STK-41	塗装: スイデンホワイト
14	クランクレバー	2		
13	ベルマウス	1	PE	色: オレンジ
12	電源コード	1	H05VV-F	0.75m x 2m プラグ付き
11	パイプ用ゴム	4	CR	パネリング材質: SW80C
10	スイッチカバー	1		
9	スイッチ	1		
8	把手	1	PP	黒
7	モータバンド	1	SPCC	三價クロメート
6	モータ	1		全閉型極速電動機 サーマルプロテクター内蔵
5	ハネ組品	1	ADC-12	塗装: スイデンオレンジ
4	保護ガード【線材】	1	SWRM	電着塗装: 黒
3	保護ガード【ラス網】	1	SS	電着塗装: 黒
2	ガード取付金具	6	ZDC-2	電着塗装: 黒
1	ケーシング	1	SECC-P	塗装: スイデンホワイト
No.	PARTICULAR 部品名称	REG No. 員数	MATERIAL 材質	REMARKS 備考

環境機器総合メーカー