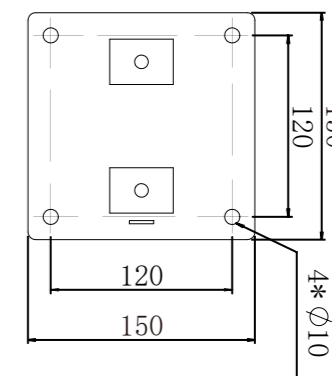
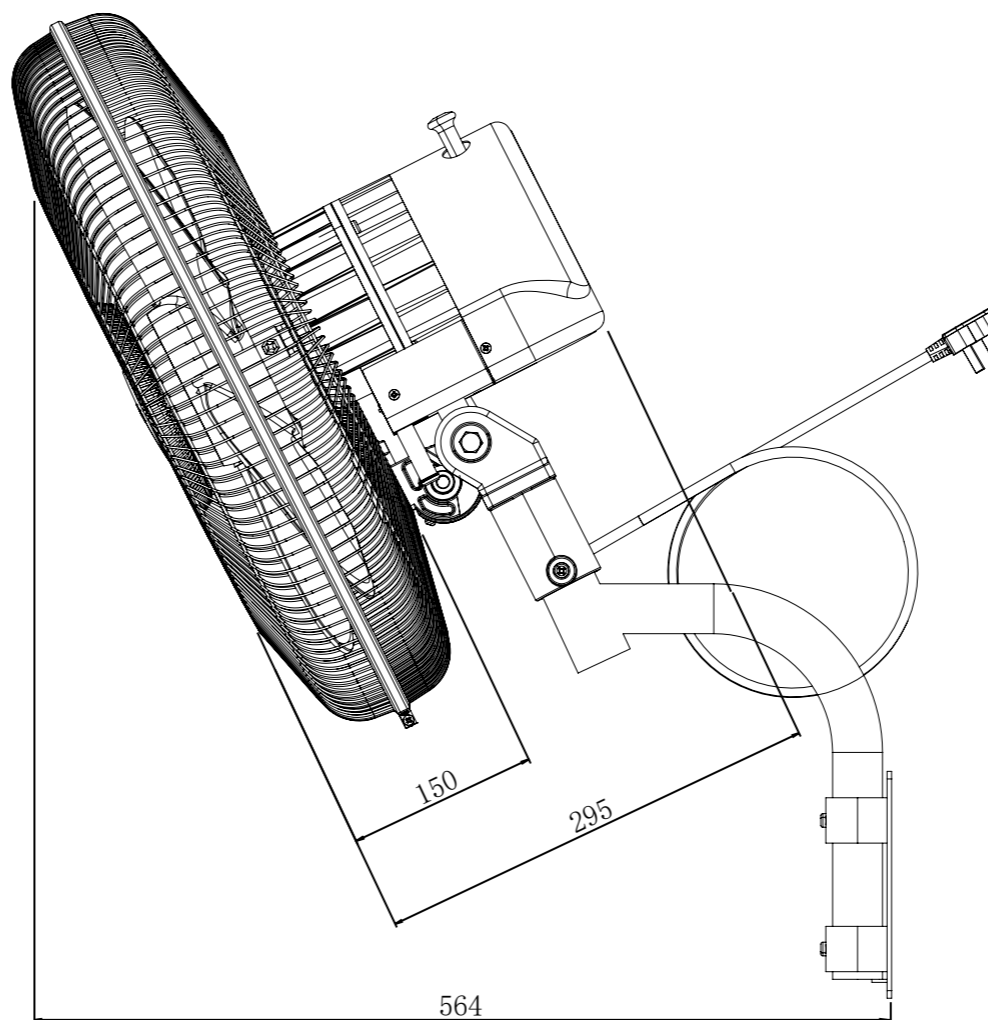
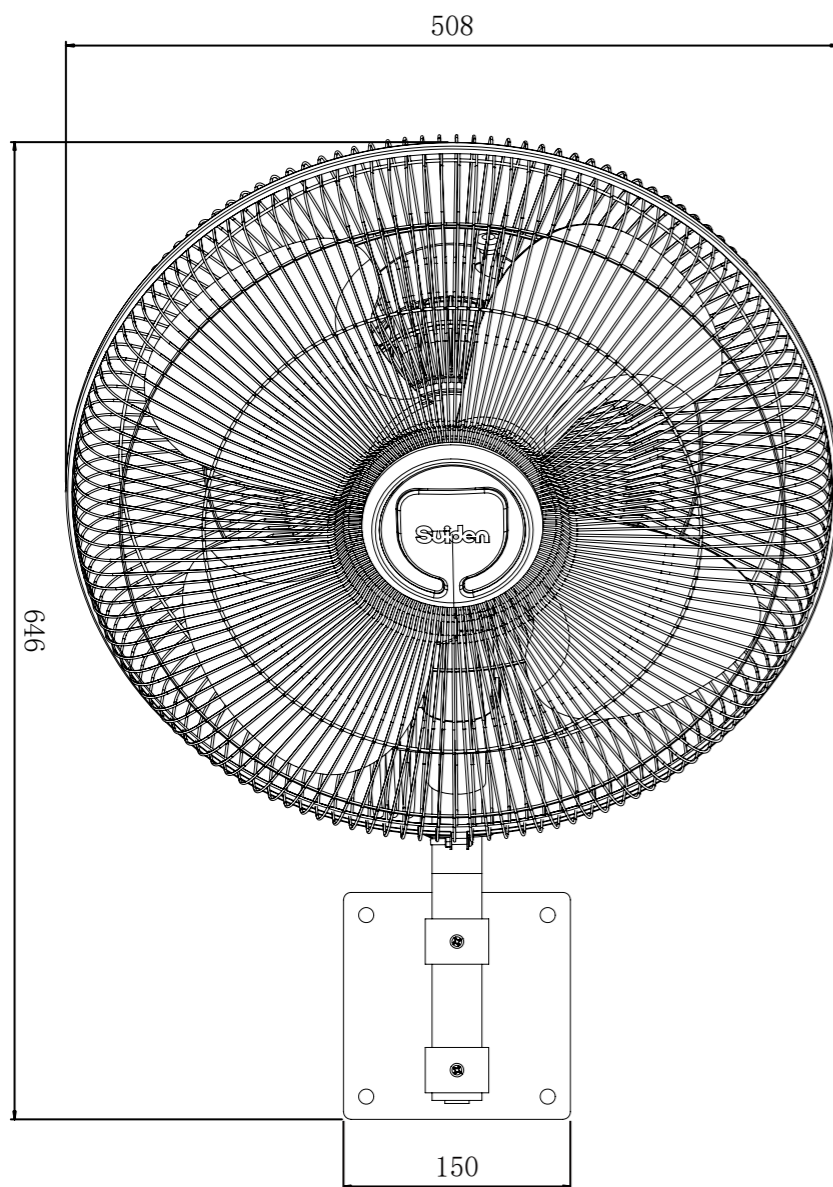


管理No. 6872000-23-03

品名: SF-45GAW-8AP



墙壁固定架孔的寸法

规格

品名	用途	电源	马达	自动摇头	开关	风量变速	重量 (Kg)	消耗电力 (W)	最大风速 (m/min)	最大风量 (m ³ /min)
SF-45GAW-8AP	壁挂式	单相220V/50Hz	全封闭式	●	主机开关	三段调速式	8.5	125	320	111