

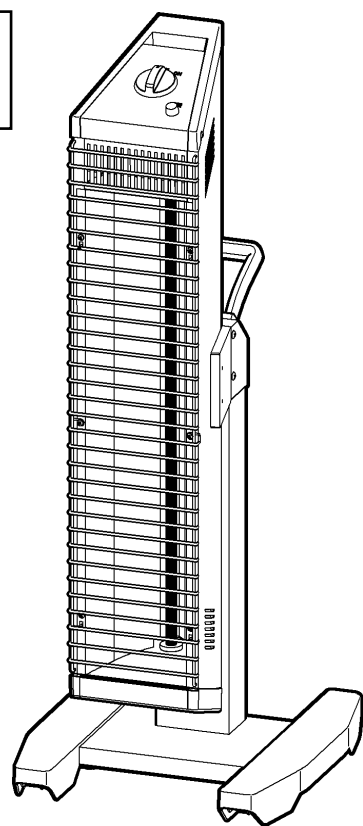
Suiden

室内加热器

(远红外线取暖器)

SEH-16A-8A

使用说明书



目录

1	安全守则	1
2	规格及附属品	5
3	各部的名称	5
4	组装方法	6
	1. 安装底座.....	6
	2. (另售品) 轮子的组装.....	6
	3. 把手组装位置更换.....	6
5	使用方法	7
	1. 设置场所.....	7
	2. 本体及电源的连接.....	7
	3. 室内加热器方向变更.....	7
	4. 开关.....	8
	5. 搬动时.....	8
6	保护装置	8
7	保养及保管	9
	1. 反射板的清洁.....	9
	2. 使用季节结束后.....	9
8	为了安全请进行点检	10
9	异常时的确认	10
10	售后服务及保修	11

请务必仔细阅读此使用说明书

请妥善保管此说明书





非常感谢您购买世界品牌<Suiden>的产品。
使用前，请仔细阅读此使用说明书后正确使用。
阅读完后，请妥善保管好此使用说明书，以备在需要时使用。在使用过程中有不明白或有异常发生时，请务必阅读此使用说明书。

中国国内电源规格（指定以外的电源无法使用）

⚠ 警告

 <p>本机为落地设置专用。 必须装上附属的底座后使用。 * 若放在地面以外地方使用，可能会引起火灾和事故。</p>	 <p>用于人多的场所。 * 离开或外出时必须把开关打到 OFF, 关电源。</p>
 <p>发现机体有故障，发现有异常（破损和烧焦味等）时，立即停止使用，拔掉插头。 * 若在异常状态下继续使用，会造成故障·触电·火灾等。 请联系销售店。</p>	 <p>停电时，请把开关打到关, 关电源。 * 若一直处于开机状态，等来电时机体开始发热，会造成不测的事故，非常危险。</p>
 <p>请勿通过拔插电源插头，强制关机或开机。 * 可能引起触电·火灾。</p>	 <p>确保插头确实插入到位。 * 若插入不充分，会因触电·发热引起火灾。</p>
 <p>请勿在保护网罩及反射板上贴东西或放置物品。 * 可能会引起火灾或事故。</p>	 <p>请勿在取暖器前面1m以内放置反射物（镜·铝板·玻璃制品等）和障碍物，另请勿面向墙面。 * 可能会引起火灾或事故。</p>
 <p>请勿在机体附近放置喷雾罐、油罐、石油气边炉用液化气瓶等。 * 由于热气压力上升，从而引起爆炸·火灾。</p>	 <p>请勿在机体附近使用喷雾、涂料油漆等可燃性喷雾。 * 可能会引起火灾。</p>
 <p>运转中请勿触摸、靠近使用机体。 * 会引起衣服着火，造成烫伤。 以下使用者使用时，请特别注意。 · 婴幼儿、皮肤易过敏者、服用了易犯困药品（安眠药·感冒药等）者、老年人、病人、过度疲劳者、醉酒者。</p>	 <p>请勿长时间对着同一部位取暖。 * 即使使用较低温度，长时间对着同一部位的皮肤取暖，也可能会引起低温烫伤。</p>
	 <p>请勿在睡觉时使用。 * 若碰到床具等用品，可能会引起火灾。</p>
	 <p>请勿靠近窗帘等易燃物品处使用，以及在机体上部放置抹布，衣被等。 * 可能造成机体变形，引起火灾。</p>
 <p>请勿损伤电源线和插头。（加工、靠近高温体、强行弯折、扭曲、拉扯） * 若继续使用破损的电线组品，可能会引起触电·短路·火灾。</p>	 <p>请勿在开口处和间隙处，放进别针、铜丝等金属物品。 * 会引起触电和破损、故障。 若不小心放进异物，请立即停止使用，拔掉插头，联系销售店或客户咨询室。</p>
 <p>请勿延长电源线。不使用延长电源线。不使用插线板。 * 过热会引起触电·火灾。</p>	

⚠ 注意

 <p>插电源时和使用完后，开关必须要设置为「关」。 * 可能引起触电·故障。</p>	 <p>电源线和插头破损，插座插口松动时请勿使用。 * 可能会引起触电和短路而起火。</p>
 <p>初次使用时，要完全通风。 * 发热管可能会冒烟及发出异味。</p>	 <p>取暖器倾倒后，请立即扶起。 * 即使防倾倒开关运作停止运转，但由于余热，可能会引起火灾。</p>

⚠ 注 意



擦拭机体时，使用海绵·磨砂·挥发油·天那水等会让表面掉漆，所以请勿使用。
* 由于腐蚀可能会造成破损、事故。所以请使用中性洗剂的稀释液。

2 规格及附属品

取 暖 方 式	远红外线照射式
发 热 管 条 数	1 条
品 番	SEH-16A-8A
电 源	单相 220V
功 率	1, 600W
电 源 线	2M 3P 插头
外形尺寸 (宽W×深度D×高H)	W330×D360×H1100
重 量	10kg
使用可能温度范围	-10℃~23℃
安 全 装 置	① 防倾倒开关 ②过负荷保护器: 2 个

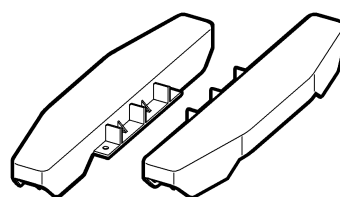
附属品

《SEH-16A-8A》

底座…2 个 (左右共通)

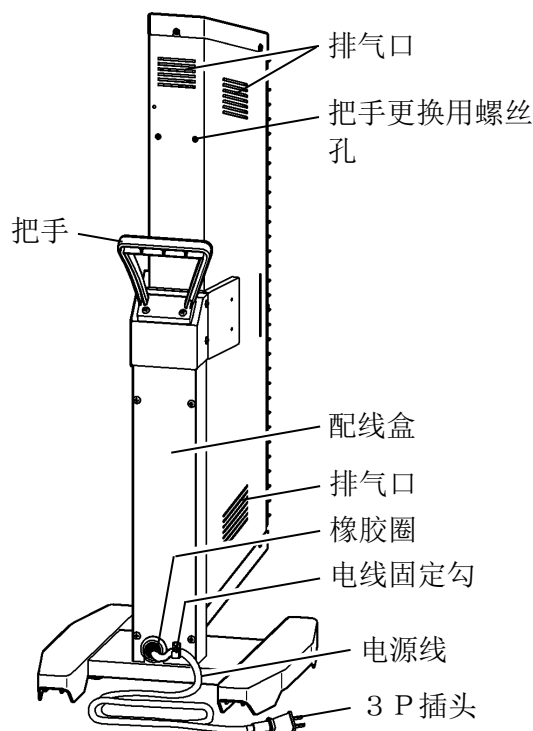
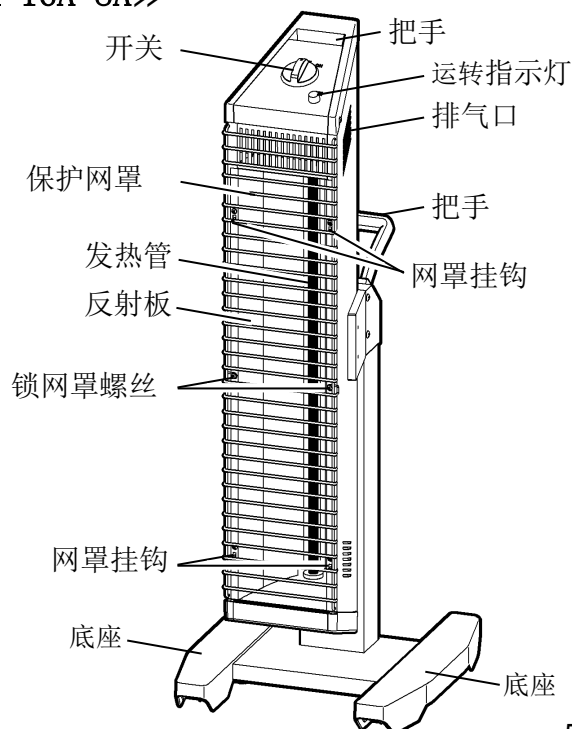
※锁在机体底面的底座用螺丝临时固定未锁紧。

※后续可安装另售品的轮子。



3 各部的名称

《SEH-16A-8A》



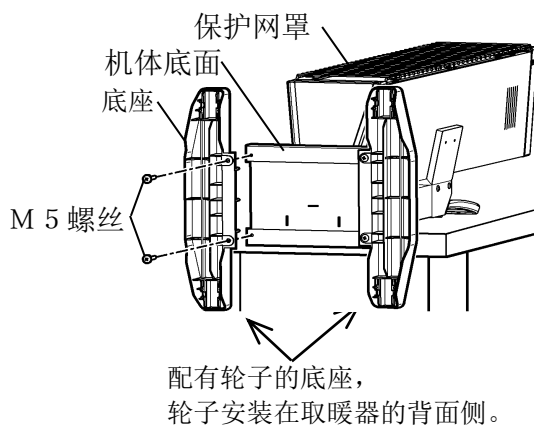
4 组装方法

为了安全使用产品，请务必先仔细阅读「1安全守则」事项

注记 机体横倒放置时，请轻拿轻放。
* 强烈的撞击会造成故障。

1. 安装底座

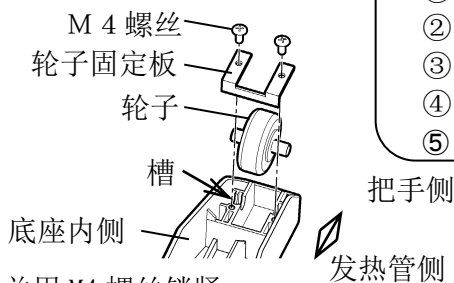
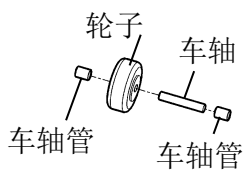
- ① 在坚固的作业台等上，将机体及保护网罩朝上横倒放置。
※保护网罩朝下放置可能会造成变形。
- ② 用 2 个临时固定的 M 5 螺丝，将底座锁在机体底面。
- ③ 以同样的方式将另一边底座安装好。



2. 另售品轮子的组装

装上另售品轮子，移动机体时会更轻松方便。

- ① 在坚固的作业台等上，机体及保护网罩朝上横倒放置。
- ② 组装轮子。
车轴穿过轮子，并在车轴两侧装上车轴管。
- ③ 在底座的内侧凹槽部位装上步骤②组装完成的轮子。
轮子必须安装在取暖器的背面侧。



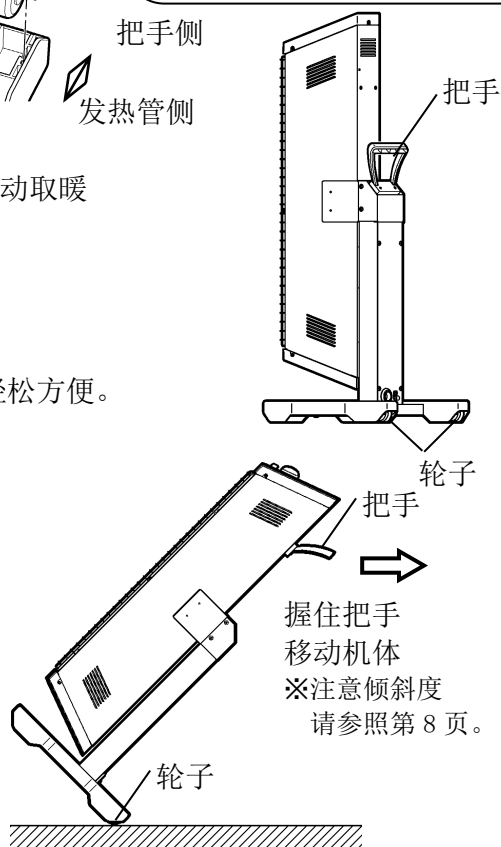
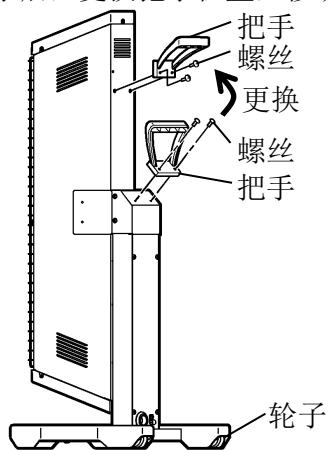
步骤③完成后，装上轮子固定板，并用 M4 螺丝锁紧。

- ④ SEH-16A-8A 安装另售品轮子后，更换把手位置，移动取暖器时会更轻松方便。（参照下项）

3. 把手组装位置更换

把手的组装位置可更换。

安装了另售品轮子后，更换把手位置，移动取暖器时会更轻松方便。



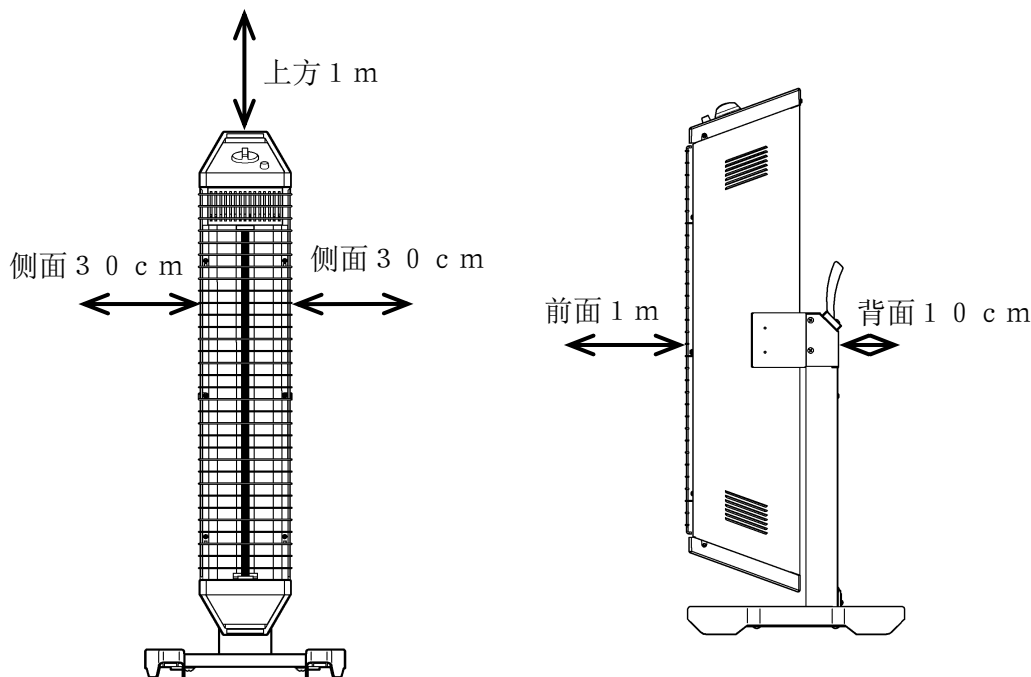
5 使用方法

1. 设置场所

请在平稳及无振动的场所使用。

根据消防法，在预防火灾上，要保持一定的安全距离。

在下图的距离范围内请勿放置物品，并远离墙壁及窗帘等。



2. 本体和电源的连接

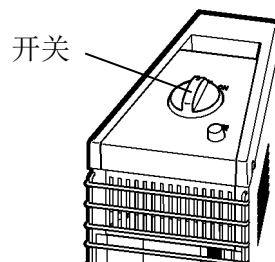
注记

- ① 关于电气工程，请让专业技术人员或认定的电气工程店进行操作。
- ② 请连接远红外线取暖器专用的电源。
- ③ 电源电线以及延长电源线，请务必使用指定的长度·公称断面积的电线。
* 电气容量不足以及电线的容量不足（电压低下），会造成机体故障。

《220V机种》

- ① 请确认开关是否处于关闭状态。
- ② 电源插头插进插座。
- ③ 漏电开关
请每台机都装上漏电开关。

机种	漏电开关
SEH-16A-8A	15A, 30mA, 0.1 sec以下

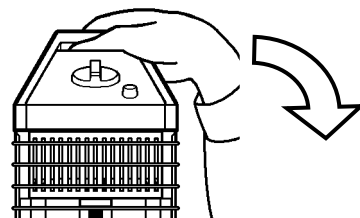


3. 室内加热器方向变更

《SEH-16A-8A》

● 室内加热器横向摆放时

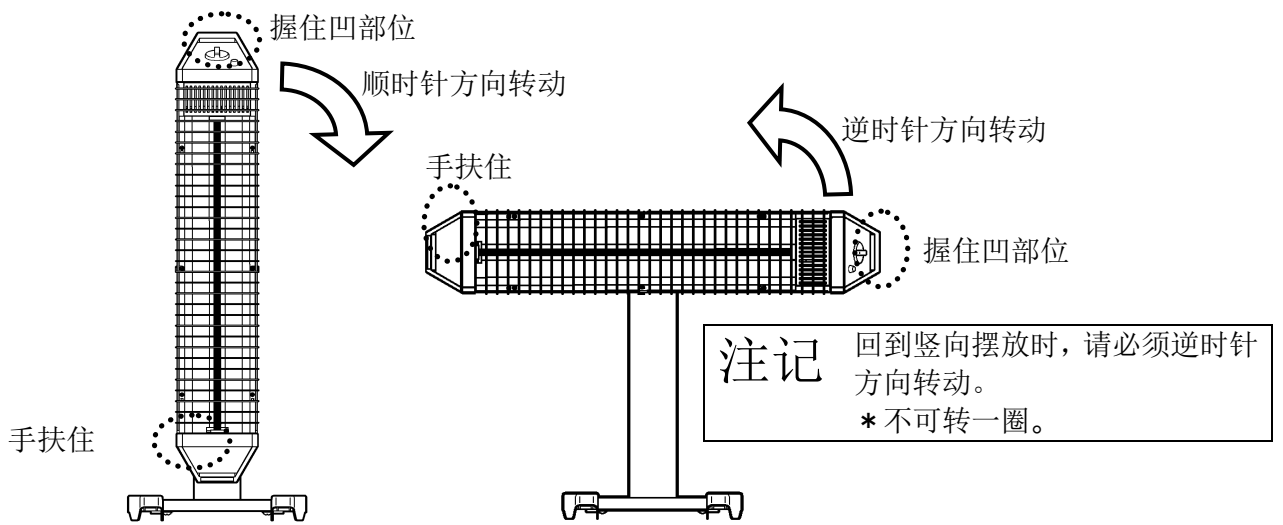
- ① 请确认开关是否处于关闭状态。
- ② 请右手握住开关上部的凹部位，左手扶住机体下部，朝正面（发热管）顺时针方向转动。



⚠ 注意

⊘ 请勿在运转中以及停机后立即转变方向。
* 会造成烫伤。

- ③ 回到竖向摆放时，右手握住开关侧凹部位，左手扶住机体下部，朝正面（发热管）逆时针方向转动。



4. 开关

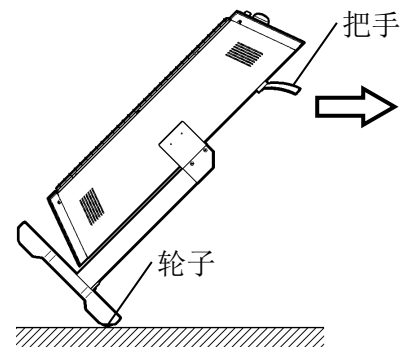
注意	
<p>! 第一次使用时，请注意要完全通风。 * 发热管可能会冒烟及散发出气味。</p>	<p>! 取暖器倾倒后，请立即扶起。 * 即使防倾倒开关运作停止运转，但由于余热，可能会引起火灾。</p>

- 「开」… 发热管变红变暖。运转指示灯亮起。
※发热管多少会有点色差，但在性能上无问题。
- 「关」… 断电后，发热管不再发热。短时间内有余热。运转指示灯灭掉。

5. 搬动时

- ① 请务必在发热管温度降下后再移动机体。
- ② 请握住把手，抬起机体。
- ③ 配备轮子的机种：握住把手位置，背面方向稍倾斜，借助轮子移动。

注记 若机体过于倾斜，底座的树脂部位与地面接触，会有被削薄刮花的可能性。所以请勿倾斜 45 度以上。



6 保护装置

(1) 防倾倒开关

取暖器倾倒后，停止运转。

(2) 过负荷保护器

取暖器异常过热时运作。

- ① 过负荷保护器是自动复位型。运转停止后，请关闭运转开关，消除原因。
- ② 再次启动机体时，请确认发热管的温度完全降下后，再打开运转开关。

注意	
<p>!</p>	<p>取暖器倾倒后，请立即扶起。 * 即使防倾倒开关运作停止运转，但由于余热，可能会引起火灾。</p>

7 保养及保管

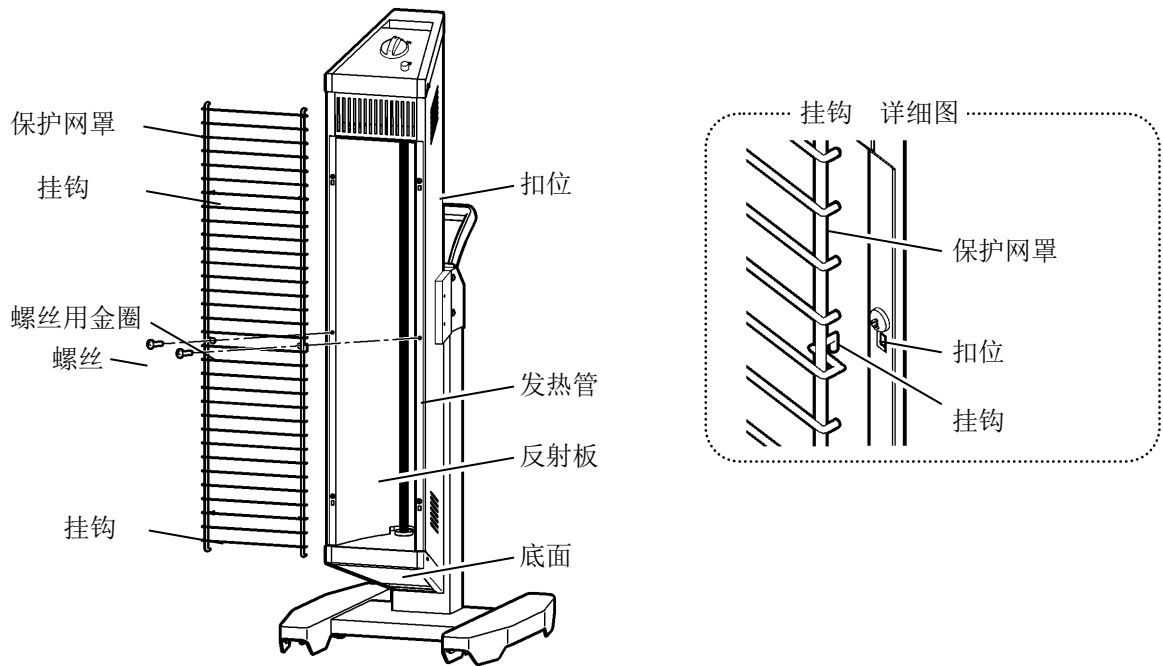
为了安全使用产品，请务必先仔细阅读「1安全守则」事项

1. 反射板的清洁

注记 若使用天那水·挥发油·药品·磨粉等物品，会腐蚀涂装面，以及造成故障，因此请注意。

请关闭运转开关，并拔掉电源插头。

- ① 请耐心等待发热管完全降温。
- ② 拆卸保护网罩中间的螺丝（2处）。
- ③ 将保护网罩稍微向上提起，并让网罩挂钩（4处）从扣位处脱落，取下网罩。
- ④ 请用湿润柔软的抹布，擦拭反射板及底面的脏污和灰尘。
- ⑤ 清洁完成后，将网罩装回原位，并锁上螺丝（2处）。



2. 使用季节结束后

长期间不使用时，请清洁反射板后，放置在低湿度地方保管。

8 为了安全请进行安全检查

为了安全使用产品，请务必先仔细阅读「1安全守则」事项

为了安全使用产品，请按照下列点检项目，定期进行保养点检。
点检时，如发现不良状况，请尽快采取措施处理。

点检项目	处 理
电源线是否有损坏或变形？	请专业人员更换或送本公司指定维修部维修。
电源插头是否有变形和松动？	请专业人员更换或送本公司指定维修部维修。
反射板是否粘有灰尘？	请清洁反射板。（参照第9页）
防漏电开关运作状态进行点检。	请按下防漏电开关的测试按钮，确认是否正常运作。 （一个月一次以上）
是否安全场所使用？	请勿在规定的范围内放置障碍物。
轮子是否有磨损？	请更换轮子。
是否有异音·异味？	请联系销售店，或瑞电客户咨询室进行点检·修理

9 异常时的确认

为了安全使用产品，请务必先仔细阅读「1安全守则」事项

请 确 认		
症 状	项 目	修 理
不暖和	电源是否运转？(停电等)	运转前把开关设置为「关」，请耐心等待。 若在「开」的位置运转，有可能会引起保险烧掉和开关跳闸。
	电源插头是否有插在插座上？	请将电源插头插在插座上。
	电源线是否断线？	请修理断线处。
	电源用保险是否烧掉，开关是否跳闸？	若没专业的电工，请联系购买店
	过负荷保护器是否有运作？	自动复位型。 等待复位，再运转。
开关跳闸	总开关容量是有充足？	总开关为本机专用，请将分支线路也设置为本机专用。
	电源电压是否变低？	请联系电力公司。

■上述修理不能修好时，请与购买店联系。

10 关于售后服务及保修

⚠ 注意



本公司产品的补修·修理，使用本公司的原装部品。

- * 若使用本公司原装部品以外的部品进行补修，特性不符合，会引起故障及事故。
- * 若使用本公司原装部品以外的部品时发生的投诉及需修理，一律不受理，且不在保证对象范围内。
- * 若本公司的部品使用在其他厂家产品，处理方法同样。

●关于修理

补修用部品的订购及修理等咨询，请确认品番、制造番号、购买日后，联系购买店、或本公司的客户咨询室。瑞电产品独立设定与家电产品要求相符的保存期间。作为标准品的补修用部品保存期间为，生产停止后6年。

●关于保修

此产品的保修期间从购买日起1年，仅下列情况为无偿修理。

无
偿
保
修

按照使用说明书进行保养点检，但在保修期间由于本公司的设计·组装的不完善，造成故障或破损的情况。（仅限在中国国内使用的情况。）
但是，由于故障或破损产生的各种费用及其他损害相关的保修一律不受理。
还有，无偿修理时，关于与故障原因无关而消耗，且需要更换的部品，为有偿。

⚠ 安全注意事项

- 关于使用本机保存食品·动植物·精密仪器·美术品等特殊用途时，请确认后再使用。有可能会造成品质下降。
- 有时需要安装本机及进行电气工程等。请联系购买店或专业技术人员。若工程不完善，有可能会引起触电和火灾·事故等。

愛情点検



★使用多年的室内加热器（远红外线取暖器）需点检！

有这种症状
吗？

- 开了开关但有时不运转。
- 运转中有异音和振动。
- 机体变形，异常发热。
- 有烧焦味。
- 有其他异常。

注意

有异常发生时
请立即、停
止使用！！

发生这种症状时，为防止造成故障及事故，请关闭开关、拔掉插头，必须联系购买店进行点检·修理。

制造商：东莞瑞电电器有限公司

瑞电上海事务所

生产厂：东莞瑞电电器有限公司

广东省东莞市高埗镇三塘路低涌村第三工业区

上海市徐汇区中山西路1800号兆丰环球大厦7楼D座

TEL: 0769-88706982 FAX: 0769-88703885

TEL: 021-64568975 FAX: 021-64573908

执行标准

GB4706.1/GB4706.23

株式会社 **スイデン**

网址: <http://www.suiden.com.cn>